

LOTTUM

FERRARI

ONDERDELENBOEK



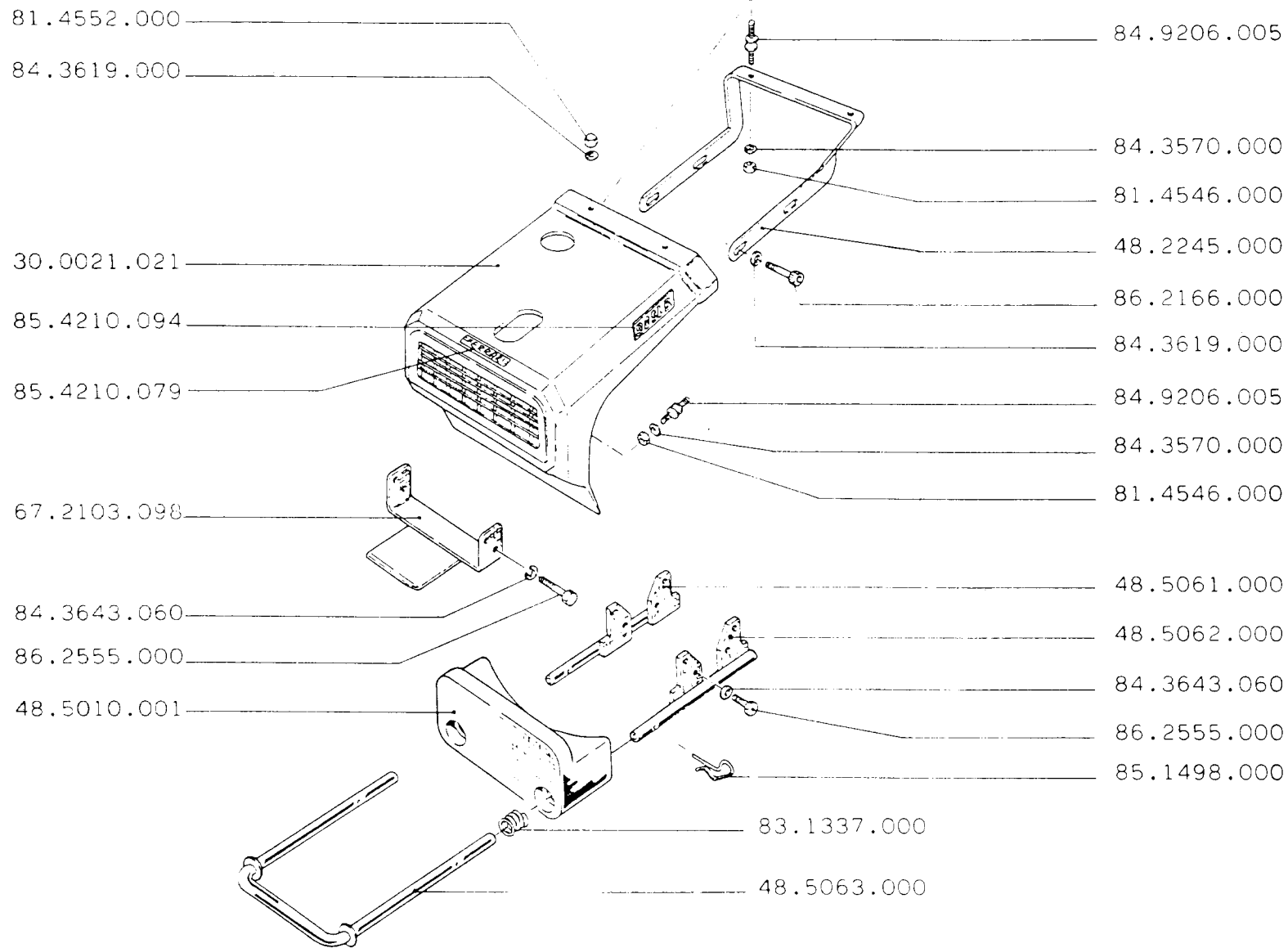
6662 PC - Elst (Gld)
Bemmelseweg 64
Tel: 08819 - 71423
Fax: 08819 - 75275

5973 NR - Lottum (L)
Markt 14
Tel: 04763 - 2341
Fax: 04763 - 1272

8435 VS - Donkerbroek (Fr.)
Tjabbekamp 9
Tel: 05168 - 1445

FERRARI

90 SLB



FERRARI

90 SLB

COFANO MOTORE 11M 350
 CAPE MOTOR 11M 350
 ENGINE 11M 350 COVER

CAPO MOTOR 11M 350
 COFFRE MOTEUR 11M 350
 MOTORHAUBE 11M 350

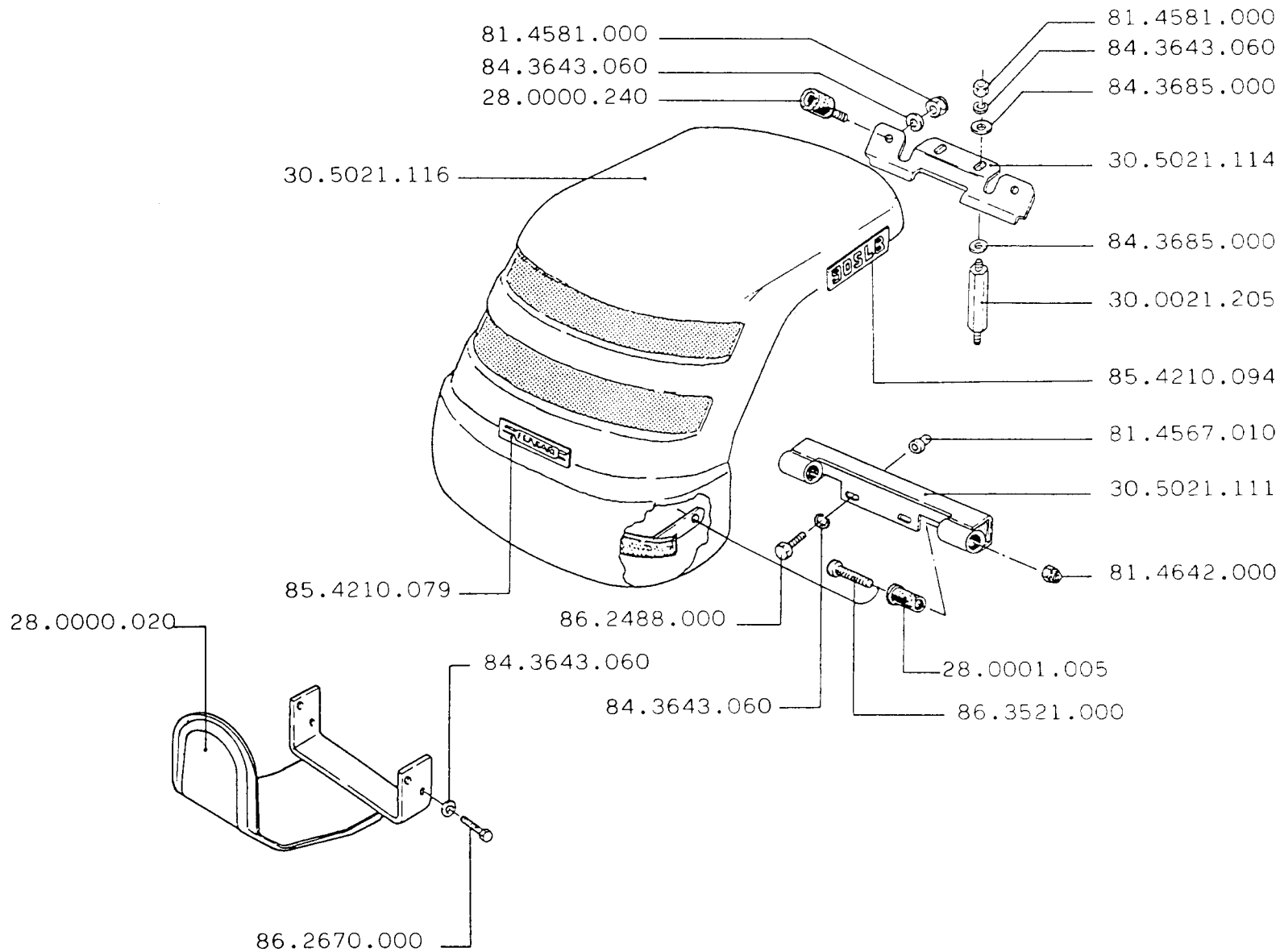
PAGINA
01.00
DATA

	DENOMINAZIONE	DENOMINACION	DENOMINACION	DENOMINATION	DENOMINATION	BEZEICHNUNG
30.0021.021	COMPLESSIVO COFANO	CAPO MOTOR	CAPE DO MOTOR	CAPOT MOTEUR	ENGINE COVER	MOTORHAUBE
48.2245.000	SUPPORTO COFANO	SOPORTE CAPO	SUPPORT CAPE	SUPPORT COFFRE	COVER SUPPORT	HAUBE INBAU
48.5010.001	CONTRAPPESO ANTERIORE	LASTRE	CONTRAPESO ANTERIOR	CONTREPOID AVANT	FRONT BALLAST	VORDERE GEGENGEWICHT
48.5061.000	SUPPORTO DESTRO	SUPORTE DERECHO	SOPORTE DIREITO	SUPPORT DROIT	RIGHT SUPPORT	RECHTS LAGERUNG
48.5062.000	SUPPORTO SINISTRO	SUPORTE IZQUIERDA	SOPORTE ESQUERDA	SUPPORT GAUCHE	LEFT SUPPORT	LINKS LAGERUNG
48.5063.000	PROTEZIONE MOTORE	PROTECCION MOTOR	PROTECAO DO MOTOR	PROTECTION MOTEUR	ENGINE PROTECTION	SCHUTZMOTOR
67.2103.098	PROTEZIONE MOTORE	SOPORTE MOTOR	SUPORTE MOTOR	SUPPORT MOTEUR	ENGINE SUPPORT	SCHULTZ MOTOR
81.4546.000	DADO M.6 UNI 5587	TUERCA M.6 UNI 5587	PORCA M.6 UNI 5587	ECROU M.6 UNI 5587	NUT M.6 UNI 5587	MUTTER M.6 UNI 5587
81.4552.000	DADO CIECO ESAG. M.6	TUERCA M.6	PORCA M.6	ECROU M.6	NUT M.6	MUTTER M.6
83.1337.000	MOLLA	MUELLE	MOLA	RESSORT	SPRING	FEDER
84.3570.000	ROSETTA D.6 DIN 128	ARANDELA D.6 DIN 128	ROSETA D.6 DIN 128	RONDELLE D.6 DIN 128	WASHER D.6 DIN 128	SCHEIBE D.6 DIN 128
84.3619.000	ROSETTA D. 6,6X18X2	ARANDELA D. 6,6X18X2	ROSETA D. 6,6X18X2	RONDELLE D. 6,6X18X2	WASHER D. 6,6X18X2	SCHEIBE D. 6,6X18X2
84.3643.060	ROSETTA D.8 DIN 128	ARANDELA D.8 DIN 128	ROSETA D.8 DIN 128	RONDELLE D.8 DIN 128	WASHER D.8 DIN 128	SCHEIBE D.8 DIN 128
84.9206.005	SILENTBLOC 20X16	SILENTBLOC 20X16	SILENTBLOC 20X16	SILENTBLOC 20X16	SILENTBLOC 20X16	SILENTBLOC 20X16
85.1498.000	SPILLA DI SICUREZZA	CLAVITA DE SEGURIDAD	ALFINETE DE SEGURIDADE	EPINGLE	PIN	STIFT
85.4210.079	TARGHETTA FERRARI	TARJETA FERRARI	ADESIVO FERRARI	INSIGNE FERRARI	NAME, PLATE	SCHILD FERRARI
85.4210.094	ADESIVO 90SLB	AUTOADHESIVO 90SLB	ADESIVO 90SLB	AUTOADHESIF 90SLB	ADHESIVE 90SLB	AUFKLEBER 90SLB
86.2166.000	VITE 6X20 UNI 5931 ZNT	TORNILLO 6X20 UNI 5931	PARAFUSO 6X20 UNI 5931	VIS 6X20 UNI 5931	SCREW 6X20 UNI 5931	SCHRAUBE 6X20 UNI 5931
86.2555.000	VITE 8X20 UNI 5739	TORNILLO 8X20 UNI 5739	PARAFUSO 8X20 UNI 5739	VIS 8X20 UNI 5739	SCREW 8X20 UNI 5739	SCHRAUBE 8X20 UNI 5739

90SLB

TAV. 01.00

1 LUG. 1991



FERRARI

90 SLB

COFANO MOTORE 6LD 400
 CAPE MOTOR 6LD 400
 ENGINE 6LD 400 COVER

CAPO MOTOR 6LD 400
 COFFRE MOTEUR 6LD 400
 MOTORHAUBE 6LD 400

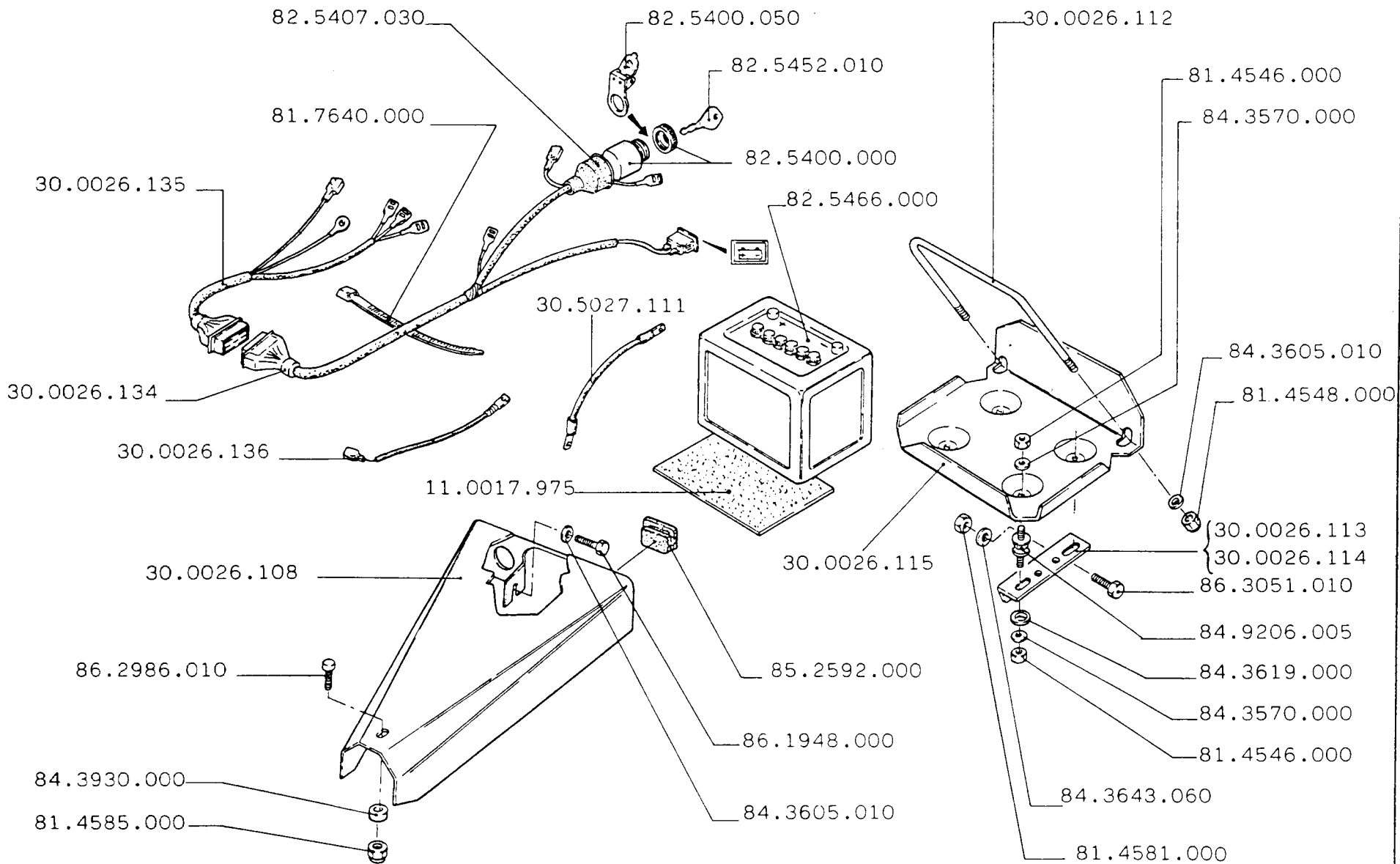
PAGINA
02.00
 DATA

	DENOMINAZIONE	DENOMINACION	DENOMINACION	DENOMINATION	DENOMINATION	BEZEICHNUNG
28.0000.020	PROTEZ. MOTORE 6LD360	SOPORTE MOTOR 6LD360	SUPORTE MOTOR 6LD360	SUPPORT MOTEUR 6LD360	ENGINE SUPPORT 6LD360	MOTORSCHUTZ 6LD360
28.0000.240	TAMPONE ATTAC. COFANO	TAMPON	TAMPAO CAPE	TAMPON	RUBBER PAD	GUMMIPUFFER
28.0001.005	BOCCOLA	CASQUILLO	CASQUILHO	BAGUE	BUSH	BUCHSE
30.0021.205	COLONNETTA SUPP. TAMP.	DISTANCIADOR	SEPARADOR	COLONNETTE	STUD BOLT	BUNDSCHRAUBE
30.5021.111	SUPP. COFANO C/CERNIERA	SOPORTE CAPO	SUPORTE DU CAPO	SUPPORT COFFRE	COVER SUPPORT	HAUBENKUPPLUNG
30.5021.114	SUPPORTO TAMPONE COF.	SOPORTE TAPON	SUPORTE DU TAMPAO	SUPPORT TAMPON	RUBBER PAD SUPPORT	GUMMIPUFFERLAGER
30.5021.116	COFANO	CAPO	CAPE	COFFRE	COVER	HAUBE
81.4567.010	DADO.CILINDR. TC. M.8	TUERCA TC. M.8	PORCA TC. M.8	ECROU TC. M.8	NUT TC. M.8	MUTTER TC. M.8
81.4581.000	DADO M.8 UNI 5587	TUERCA M.8 UNI 5587	PORCA M.8 UNI 5587	ECROU M.8 UNI 5587	NUT M.8 UNI 5587	MUTTER M.8 UNI 5587
81.4642.000	DADO AUTOBLOC. M.10	TUERCA AUTOBLOC. M.10	PORCA AUTOBLOC. M.10	ECROU AUTOBLOC. M.10	NUT, SELF LOCKING M.10	MUTTER, SELBSTS. M.10
84.3643.060	ROSETTA D.8 DIN 128	ARANDELA D.8 DIN 128	ROSETA D.8 DIN 128	RONDELLE D.8 DIN 128	WASHER D.8 DIN 128	SCHEIBE D.8 DIN 128
84.3685.000	ROSETTA D.8 DIN 125	ARANDELA D.8 DIN 125	ROSETA D.8 DIN 125	RONDELLE D.8 DIN 125	WASHER D.8 DIN 125	SCHEIBE D.8 DIN 125
85.4210.079	TARGHETTA FERRARI	TARJETA FERRARI	ADESIVO FERRARI	INSIGNE FERRARI	NAME, PLATE	SCHILD FERRARI
85.4210.094	ADESIVO 90SLB	AUTOADHESIVO 90SLB	ADESIVO 90SLB	AUTOADHESIF 90SLB	ADHESIVE 90SLB	AUFKLEBER 90SLB
86.2488.000	VITE 8X16 UNI 5739	TORNILLO 8X16 UNI 5739	PARAFUSO 8X16 UNI 5739	VIS 8X16 UNI 5739	SCREW 8X16 UNI 5739	SCHRAUBE 8X16 UNI 5739
86.2670.000	VITE 8X25 UNI 5739	TORNILLO 8X25 UNI 5739	PARAFUSO 8X25 UNI 5739	VIS 8X25 UNI 5739	SCREW 8X25 UNI 5739	SCHRAUBE 8X25 UNI 5739
86.3521.000	VITE 10X60 UNI 5931	TORNILLO 10X60 UNI 5931	PARAFUSO 10X60 UNI 5931	VIS 10X60 UNI 5931	SCREW 10X60 UNI 5931	SCHRAUBE 10X60 UNI 5931

90SLB

TAV. 02.00

1 LUG. 1991



FERRARI

90 SLB

AVVIAMENTO ELETTRICO 11M 350
 SISTEMA ELECTRICO 11M 350
 ELECTRIC STARTER 11M 350

ARRANQUE ELECTRICO 11M 350
 DEMARRAGE ELECTRIQUE 11M350
 ELEKTROSTART 11M 350

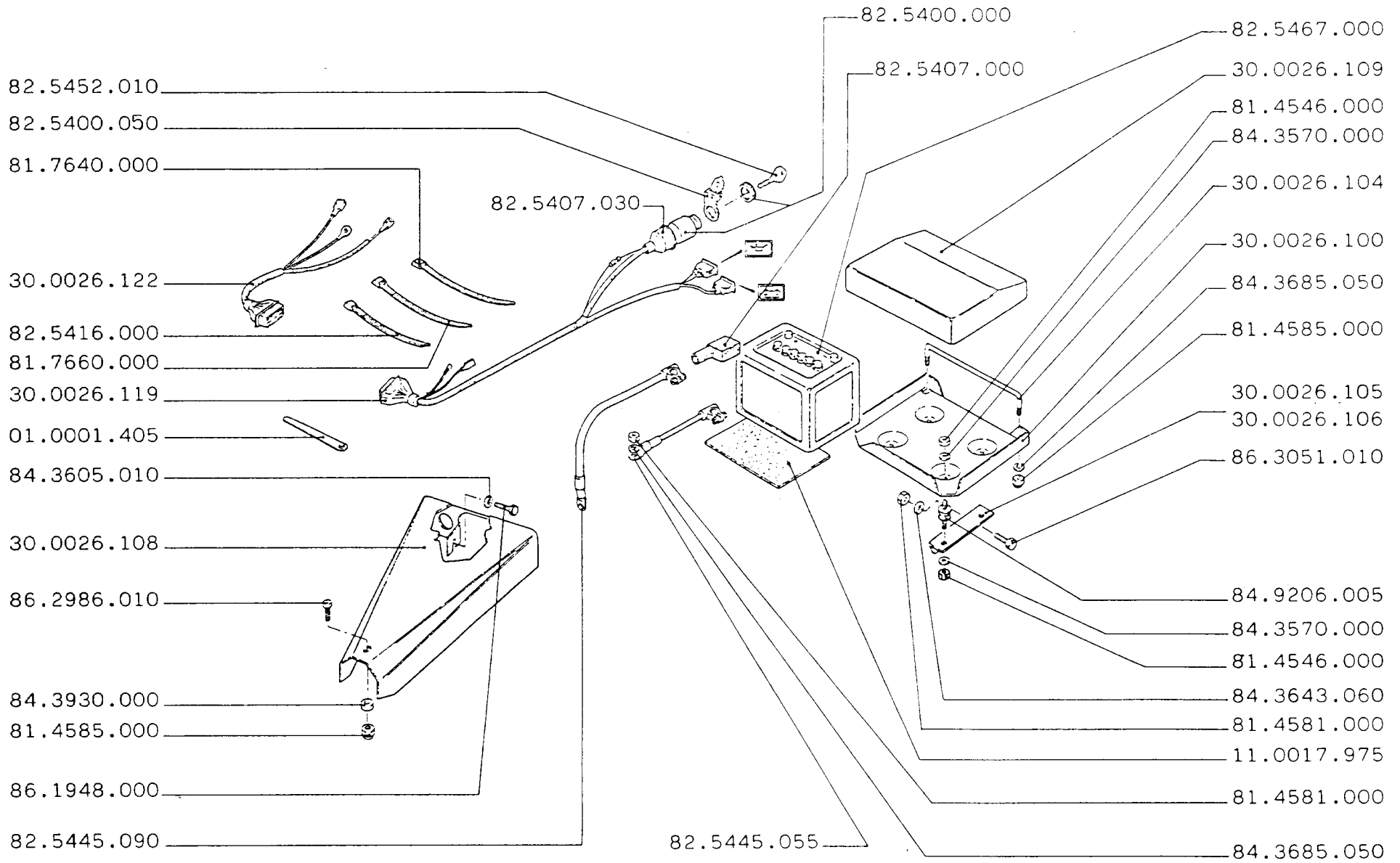
PAGINA
03.00
 DATA

CODICE - CODIGO CODE - CODEZAHL	DENOMINAZIONE	DENOMINACION	DENOMINACION	DENOMINATION	DENOMINATION	BEZEICHNUNG
11.0017.975	RIVESTIMENTO BATTERIA	REVESTIMIENTO BATERIA	REVESTIMENTO BATERIA	PROTECTION BATTERIE	BATTERY COVERING	BATTERIE AUSKLEIDUNG
30.0026.108	CRUSCOTTO STRUMENTI	TABLERO	PAINEL	TABEAU DE BORD	DASHBOARD INSTRUM.	SCHALTBRETT
30.0026.112	CAVALLOTTO BAT. 2LA 490	PUENTE BATERIA 2LA 490	SOPORTE BATERIA 2LA 490	TIGE BATTERIE 2LA 490	U BOLT FIX. BATT. 2LA 490	BUEGEL BATTERIE 2LA 490
30.0026.113	SUPP. SILENT. DX. 2LA 490	SOP. SILENT. DER. 2LA 490	SUP. SILENT. DIR. 2LA 490	SUPP. SILENT. DROITE 2 LA	SUPP. SILENT. RIGHT 2LA	LAGER SILENT. RECHTS. 2LA
30.0026.114	SUPP. SILENT. SIN. 2LA 490	SOP. SILENT. IZQ. 2LA 490	SUP. SILENT. ESQ. 2LA 490	SUPP. SILENT. GAUCHE 2LA	SUPP. SILENT. LEFT 2LA	LAGER SILENT. LINKS. 2LA
30.0026.115	SUPPORTO BATTERIA 2LA	SOPORTE BATERIA 2LA 490	SUORTE BATERIA 2LA 490	SUPPORT BATTERIE 2LA	BATTERY SUPPORT 2LA	STUZ BATTERIE 2LA 490
30.0026.134	IMPIANTO ELET. STEGOLA	ARRANQUE ELEC. MANILLAR	ARRANQUE ELEC. MANILLAR	CIRCUIT ELECT.MANCHERON	ELECTRIC STARTER STEER.	ELEKTR. ANLAGE DER STERZ
30.0026.135	IMPIANTO ELETTR. MOTORE	ARRANQUE ELEC. MOTOR	ARRANQUE ELEC. MOTOR	CIRCUIT ELECT. MOTEUR	ENGINE ELECTRIC STARTER	MOTOR ELEKTR. ANLAGE
30.0026.136	CAVO DA RELAIS A MASSA	CABLEADO	CABO	CABLES	WIRES	KABELN
30.5027.111	CAVO DI MASSA 2LA 490	CABLE DE MASA 2LA 490	CABO DE MASSA 2LA 490	CABLE DE MASSE 2LA 490	STRAP GROUND 2LA 490	MASSEKABEL 2LA 4902LA
81.4546.000	DADO M.6 UNI 5587	TUERCA M.6 UNI 5587	PORCA M.6 UNI 5587	ECROU M.6 UNI 5587	NUT M.6 UNI 5587	MUTTER M.6 UNI 5587
81.4548.000	DADO AUTOBLOC. M.6	TUERCA AUTOBLOC. M.6	PORCA AUTOBLOC. M.6	ECROU AUTOBLOQ. M.6	NUT, SELF LOCKING M.6	MUTTER, SELBSTS. M.6
81.4581.000	DADO M.8 UNI 5587	TUERCA M.8 UNI 5587	PORCA M.8 UNI 5587	ECROU M.8 UNI 5587	NUT M.8 UNI 5587	MUTTER M.8 UNI 5587
81.4585.000	DADO AUTOBLOC. M.8	TUERCA AUTOBLOC. M.8	PORCA AUTOBLOC. M.8	ECROU AUTOBLOQ. M.8	NUT, SELF LOCKING M.8	MUTTER, SELBSTS. M.8
81.7640.000	FASCETTA RITEGNO CAVI	COLLARIN CABLE	JUSTILHO CABO	COLLIER CABLE	COLLAR	BUNDRING
82.5400.000	INTERRUTTORE	INTERR. ARRANQUE	INTERRUPTOR DE ARRANQUE	INTER. DEMARRAGE	SWITCH ELECTRIC STARTER	BETRIEBSSCHALTER
82.5400.050	COPERCHIO COMMUTATORE	TAPA CONMUTADOR	TAMPA POR COMUTADOR	CAPPUCHON COMMUTATEUR	COMMUTATOR GUARD	DECKEL KOMMUTATOR
82.5407.030	CAPPUCCIO DI PROTEZIONE	CAPUCHO DE PROTECCION	CAPUZ DE PROTECAO	CAPPUCHON	CAP-GUARD	SCHUTZKAPPE
82.5452.010	CHIAVE AVVIAMENTO	CLAVE	CHAVE	CLE	KEY	ZUNDSCHLUSSEL
82.5466.000	BATTERIA 32 Ah. 2LA 490	BATERIA 32 Ah. 2LA 490	BATERIA 32 Ah. 2LA 490	BATTERIE 32 Ah. 2LA 490	BATTERY 32 Ah. 2LA 490	BATTERIE 32 Ah. 2LA 490
84.3570.000	ROSETTA D.6 DIN 128	ARANDELA D.6 DIN 128	ROSETA D.6 DIN 128	RONDELLE D.6 DIN 128	WASHER D.6 DIN 128	SCHEIBE D.6 DIN 128
84.3605.010	ROSETTA D.6 DIN 125	ARANDELA D.6 DIN 125	ROSETA D.6 DIN 125	RONDELLE D.6 DIN 125	WASHER D.6 DIN 125	SCHEIBE D.6 DIN 125
84.3619.000	ROSETTA D. 6,6X18X2	ARANDELA D. 6,6X18X2	ROSETA D. 6,6X18X2	RONDELLE D. 6,6X18X2	WASHER D. 6,6X18X2	SCHEIBE D. 6,6X18X2
84.3643.060	ROSETTA D.8 DIN 128	ARANDELA D.8 DIN 128	ROSETA D.8 DIN 128	RONDELLE D.8 DIN 128	WASHER D.8 DIN 128	SCHEIBE D.8 DIN 128
84.3930.000	DISTANZIALE 14,5X20/4	CONTRETE 14,5X20/4	SEPARADOR 14,5X20/4	ENTRETOISE 14,5X20/4	SPACER 14,5X20/4	DISTANZSTUCK 14,5X20/4
84.9206.005	SILENTBLOC 20X16	SILENTBLOC 20X16	SILENTBLOC 20X16	SILENTBLOC 20X16	SILENTBLOC 20X16	SILENTBLOC 20X16
85.2592.000	TAPPO	TAPON	TAMPAO	BOUCHON	CAP	VERSCHLUSS
86.1948.000	VITE 6X8 UNI 5739	TORNILLO 6X8 UNI 5739	PARAFUSO 6X8 UNI 5739	VIS 6X8 UNI 5739	SCREW 6X8 UNI 5739	SCHRAUBE 6X8 UNI 5739
86.2986.010	VITE 8X75 UNI 5731	TORNILLO 8X75 UNI 5731	PARAFUSO 8X75 UNI 5731	VIS 8X75 UNI 5731	SCREW 8X75 UNI 5731	SCHRAUBE 8X75 UNI 5731
86.3051.010	VITE 8X90 UNI 5737	TORNILLO 8X90 UNI 5737	PARAFUSO 8X90 UNI 5737	VIS 8X90 UNI 5737	SCREW 8X90 UNI 5737	SCHRAUBE 8X90 UNI 5737

90SLB

TAV. 03.00

1 LUG. 1991



FERRARI

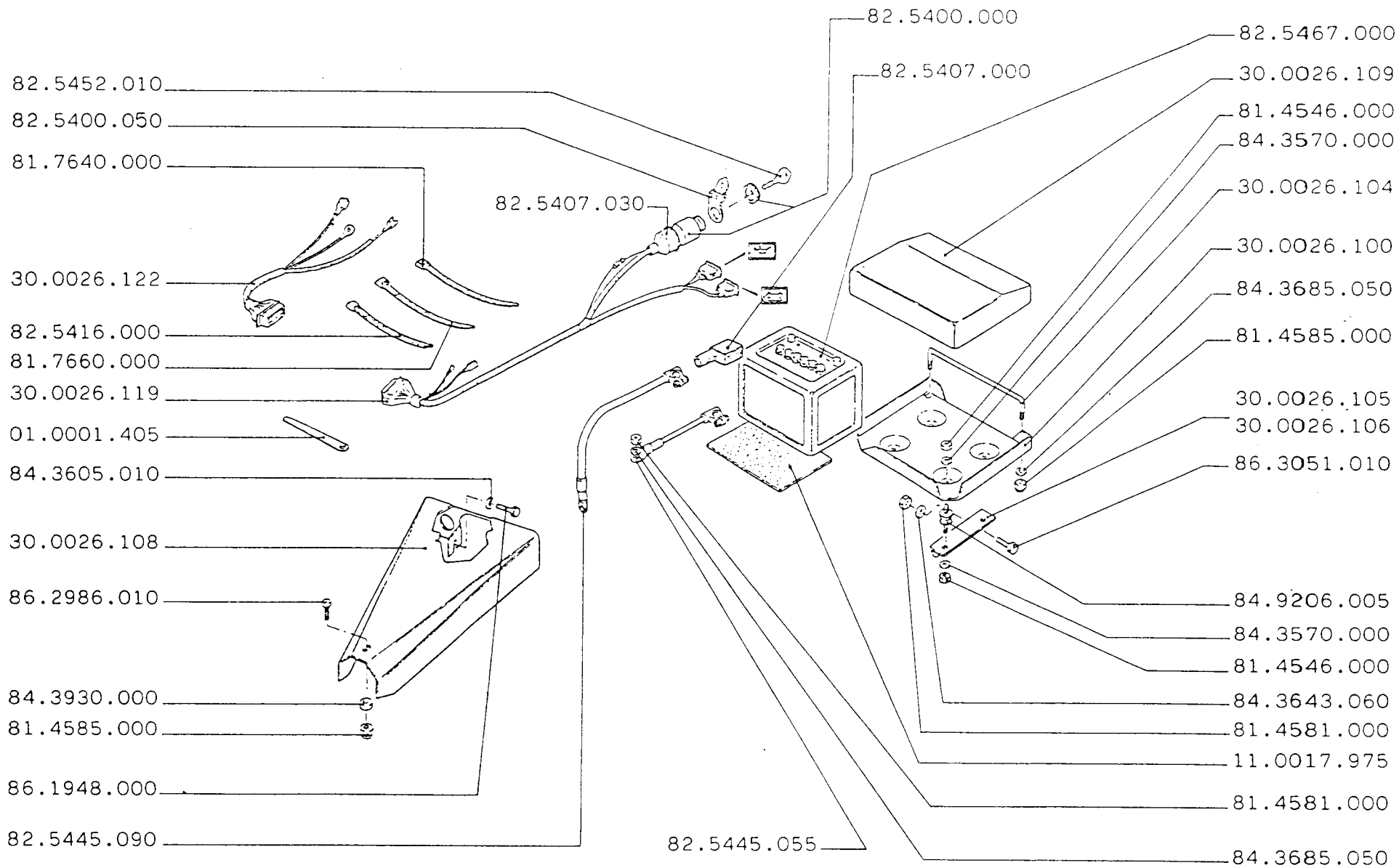
90 SLB

AVVIAMENTO ELETTRICO 6LD 400
 SISTEMA ELECTRICO 6LD 400
 ELECTRIC STARTER 6LD 400

ARRANQUE ELECTRICO 6LD 400
 DEMARRAGE ELECTRIQUE 6LD 400
 ELEKTROSTART 6LD 400

PAGINA
04.00
DATA

	DENOMINAZIONE	DENOMINACION	DENOMINACION	DENOMINATION	DENOMINATION	BEZEICHNUNG
01.0001.405	FASCETTA FERMAGLIO	BRIDA	JUSTILHO	BANDE	CLAMP	BAND
11.0017.975	RIVESTIMENTO BATTERIA	REVESTIMIENTO BATERIA	REVESTIMENTO BATERIA	PROTECTION BATTERIE	BATTERY COVERING	BATTERIE AUSKLEIDUNG
30.0026.100	SUPPORTO BATTERIA 3LD	SOPORTE BATERIA 3LD 450	SUPORTE BATERIA 3LD 450	SUPPORT BATTERIE 3LD	BATTERY SUPPORT 3LD 450	STUTZ BATTERIE 3LD 450
30.0026.104	CAVALLOTTO BAT. 3LD450	PUENTE BATERIA 3LD450	SOPORTE BAT. 3LD450	TIGE BATTERIE 3LD450	U BOLT FIX BATT 3LD450	BUEGEL BATTERIE 3LD450
30.0026.105	SUPP. SILENT. DX. 3LD 450	SOP. SILENT. DER. 3LD 450	SUP. SILENT. DIR. 3LD 450	SUPP SILENT DROITE 3LD	SUPP SILENT RIGHT 3LD	LAGER SILENT RECHTS. 3LD
30.0026.106	SUPP. SILENT. SIN. 3LD 450	SOP. SILENT. IZQ. 3LD 450	SUP. SILENT. ESQ. 3LD 450	SUPP SILENT GAUCHE 3LD	SUPP SILENT LEFT 3LD450	LAGER SILENT. LINKS. 3LD
30.0026.108	CRUSCOTTO STRUMENTI	TABLERO	PAINEL	TABEAU DE BORD	DASHBOARD INSTRUM	SCHALTBRETT
30.0026.109	COPERCHIO BATTERIA 3LD	TAPA BATERIA 3LD 450	TAMPA BATERIA 3LD 450	COUVERCLE BATTERIE 3LD	BATTERY COVER 3LD 450	DECKEL BATTERIE 3LD 450
30.0026.119	IMP. ELETTRICO STEGOLA	ARRANQUE ELEC. MANILLAR	ARRANQUE ELEC. MANILLAR	CIRCUIT ELECT. MANCHERON	ELECTRIC STARTER	ELEKTR. ANLAGE DER STERZ
30.0026.122	IMPIANTO ELETTR. MOTORE	ARRANQUE ELEC. MOTOR	ARRANQUE ELEC. MOTOR	CIRCUIT ELECT. MOTEUR	ENGINE ELECTRIC STARTER	MOTOR ELEKTR. ANLAGE
81.4546.000	DADO M.6 UNI 5587	TUERCA M.6 UNI 5587	PORCA M.6 UNI 5587	ECROU M.6 UNI 5587	NUT M.6 UNI 5587	MUTTER M.6 UNI 5587
81.4581.000	DADO M.8 UNI 5587	TUERCA M.8 UNI 5587	PORCA M.8 UNI 5587	ECROU M.8 UNI 5587	NUT M.8 UNI 5587	MUTTER M.8 UNI 5587
81.4585.000	DADO AUTOBLOC. M.8	TUERCA AUTOBLOC. M.8	PORCA AUTOBLOC. M.8	ECROU AUTOBLOQ. M.8	NUT. SELF LOCKING M.8	MUTTER. SELBSTS. M.8
81.7640.000	FASCETTA RITEGNO CAVI	COLLARIN CABLE	JUSTILHO CABO	COLLIER CABLE	COLLAR	BUNDRING
81.7660.000	FASCETTA RITEGNO CAVI	COLLARIN CABLE	JUSTILHO CABO	COLLIER CABLE	COLLAR	BUNDRING
82.5400.000	INTERRUTTORE	INTERR. ARRANQUE	INTERRUPTOR DE ARRANQUE	INTER. DEMARRAGE	SWITCH ELECTRIC STARTER	BETRIEBSSCHALTER
82.5400.050	COPERCHIO COMMUTATORE	TAPA CONMUTADOR	TAMPA POR COMUTADOR	CAPPUCHON COMMUTATEUR	COMMUTATOR GUARD	DECKEL KOMMUTATOR
82.5407.000	CAPPUCCIO DI PROTEZIONE	CAPUCHO DE PROTECCION	CAPUZ DE PROTECAO	CAPPUCHON	CAP-GUARD	SCHUTZKAPPE
82.5407.030	CAPPUCCIO DI PROTEZIONE	CAPUCHO DE PROTECCION	CAPUZ DE PROTECAO	CAPPUCHON	CAP-GUARD	SCHUTZKAPPE
82.5416.000	FASCETTA	COLLARIN	JUSTILHO	COLLIER	COLLAR	BUNDRING
82.5445.055	CAVO DI MASSA 3LD 450	CABLE DE MASSA 3LD 450	CABO DE MASSA 3LD 450	CABLE DE MASSE 3LD 450	STRAP GROUND 3LD 450	MASSEKABEL 3LD 450
82.5445.090	CAVO DI CORRENTE 3LD450	CABE CORRIENTE 3LD450	CABO DE CORRENTE 3LD450	CABLE DE COURRENT 3LD	CURRENT CABLE 3LD450	SCHWACHSTROMKABEL 3LD
82.5452.010	CHIAVE AVVIAMENTO	CLAVE	CHAVE	CLE	KEY	ZUNDSCHLUSSEL
82.5467.000	BATTERIA 44 Ah. 3LD 450	BATERIA 44 Ah. 3LD 450	BATERIA 44 Ah. 3LD 450	BATTERIE 44 Ah. 3LD 450	BATTERY 44 Ah. 3LD 450	BATTERIE 44 Ah. 3LD 450
84.3570.000	ROSETTA D.6 DIN 128	ARANDELA D.6 DIN 128	ROSETA D.6 DIN 128	RONDELLE D.6 DIN 128	WASHER D.6 DIN 128	SCHEIBE. D.6 DIN 128
84.3605.010	ROSETTA D.6 DIN 125	ARANDELA D.6 DIN 125	ROSETA D.6 DIN 125	RONDELLE D.6 DIN 125	WASHER D.6 DIN 125	SCHEIBE D.6 DIN 125
84.3643.060	ROSETTA D.8 DIN 128	ARANDELA D.8 DIN 128	ROSETA D.8 DIN 128	RONDELLE D.8 DIN 128	WASHER D.8 DIN 128	SCHEIBE D.8 DIN 128
84.3685.050	ROSETTA D.8 DIN 125	ARANDELA D.8 DIN 125	ROSETA D.8 DIN 125	RONDELLE D.8 DIN 125	WASHER D.8 DIN 125	SCHEIBE D.8 DIN 125
84.3930.000	DISTANZIALE 14,5X20/4	CONTRETE 14,5X20/4	SEPARADOR 14,5X20/4	ENTRETOISE 14,5X20/4	SPACER 14,5X20/4	DISTANZSTUCK 14,5X20/4
84.9206.005	SILENTBLOC 20X16	SILENTBLOC 20X16	SILENTBLOC 20X16	SILENTBLOC 20X16	SILENTBLOC 20X16	SILENTBLOC 20X16



FERRARI

90 SLB

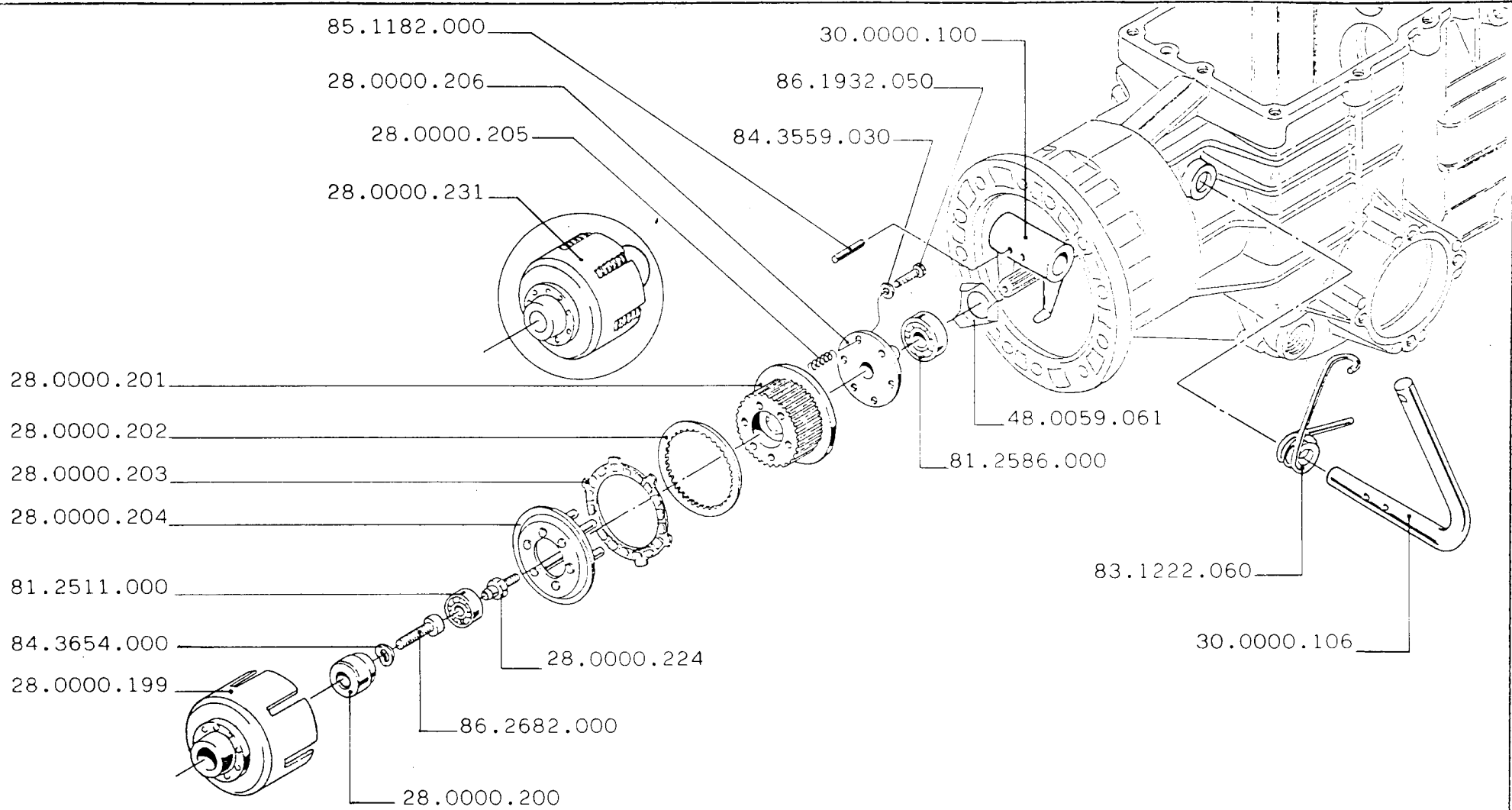
AVVIAMENTO ELETTRICO 6LD 400
SISTEMA ELECTRICO 6LD 400
ELECTRÍC STARTER 6LD 400

ARRANQUE ELECTRICO 6LD 400
DEMARRAGE ELECTRIQUE 6LD 400
ELEKTROSTART 6LD 400

PAGINA
04.BIS
DATA

	DENOMINAZIONE	DENOMINACION	DENOMINACION	DENOMINATION	DENOMINATION	BEZEICHNUNG
86.1948.000	VITE 6X8 UNI 5739	TORNILLO 6X8 UNI 5739	PARAFUSO 6X8 UNI 5739	VIS 6X8 UNI 5739	SCREW 6X8 UNI 5739	SCHRAUBE 6X8 UNI 5739
86.2986.010	VITE 8X75 UNI 5731	TORNILLO 8X75 UNI 5731	PARAFUSO 8X75 UNI 5731	VIS 8X75 UNI 5731	SCREW 8X75 UNI 5731	SCHRAUBE 8X75 UNI 5731
86.3051.010	VITE 8X90 UNI 5737	TORNILLO 8X90 UNI 5737	PARAFUSO 8X90 UNI 5737	VIS 8X90 UNI 5737	SCREW 8X90 UNI 5737	SCHRAUBE 8X90 UNI 5737

90SLB**TAV. 04.BIS****1 LUG. 1991**



FERRARI

90 SLB

FRIZIONE
EMBRAIAGEM
CLUTCH

EMBRAGUE
EMBRYAGE
KUPPLUNG

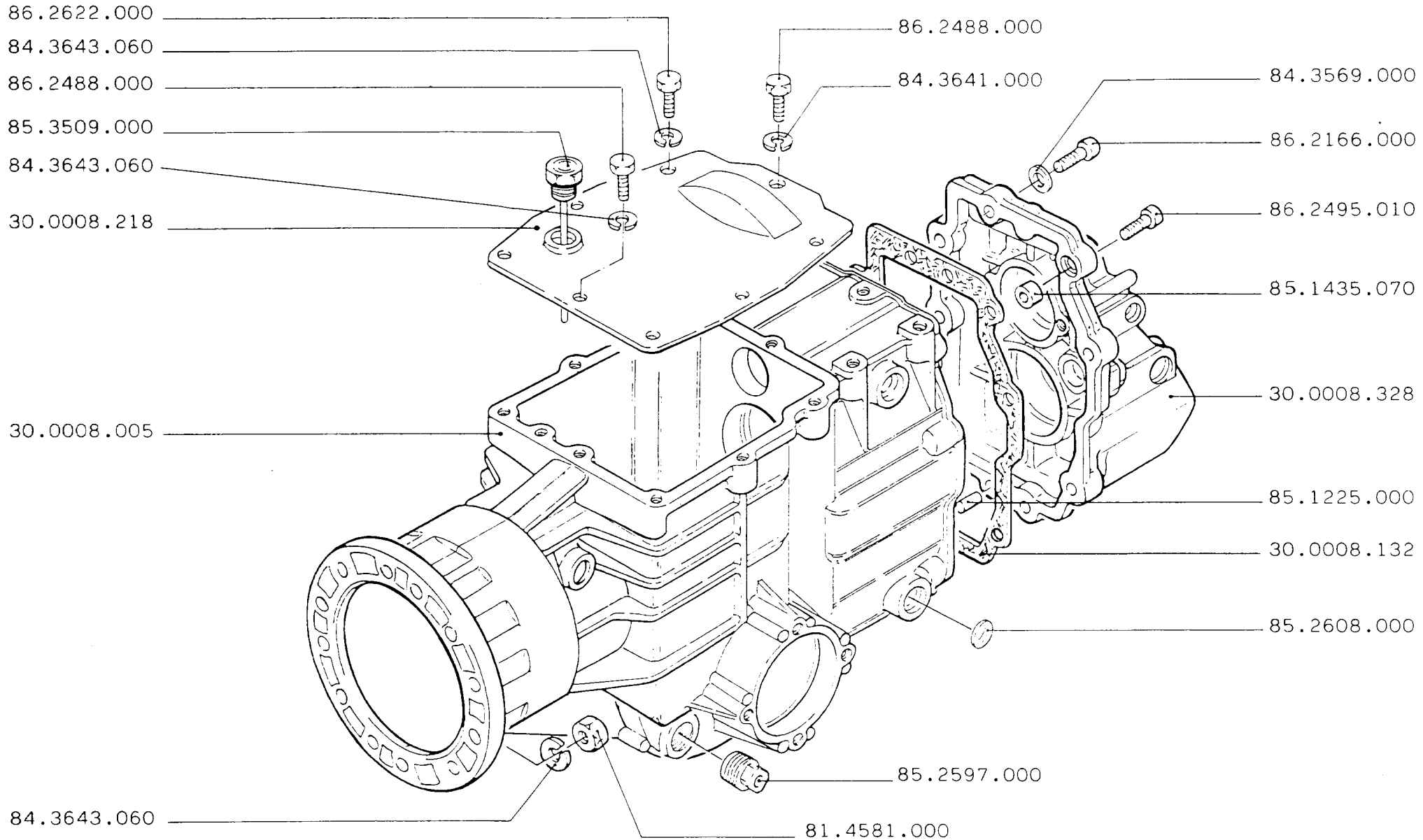
PAGINA
05.00
DATA

	DENOMINAZIONE	DENOMINACION	DENOMINACION	DENOMINATION	DENOMINATION	BEZEICHNUNG
28.0000.199	CAMPANA FRIZIONE	CAMPANA EMBRAGUE	ENCOSTO DA EMBREAGEM	CLOCHE EMBRAYAGE	CLUTCH BELL	KUPPLUNGSGLOCKE
28.0000.200	BOCCOLA PORTA CUSCIN.	CASQUILLO PORTA-COJIN.	CASQUILHO	BAGUE PORTE-COUSSINET	BEARING HOLDER BUSH	LAGERHALTEBUCHSE
28.0000.201	MOZZO	CUBO	CUBO	MOYEU	HUB	NABE
28.0000.202	DISCO	DISCO	DISCO	DISQUE	DISC	SCHEIBE
28.0000.203	DISCO GUARNITO	DISCO	DISCO	DISQUE	DISC	SCHEIBE
28.0000.204	FONDELLO	CASQUILLO	CASQUILLO	FOND	BOTTOM	ENDSTUCK
28.0000.205	MOLLA	MUELLE	MOLA	RESSORT	SPRING	FEDER
28.0000.206	FLANGIA	CAMPANA	TAMPA	BRIDE	FLANGE	FLANSCH
28.0000.224	VITE DI CENTRAGGIO	TORNILLO	PARAFUSO	VIS DE CENTRAGE	CENTERING SCREW	SCHRAUBE
28.0000.231	FRIZIONE COMPLETA	EMBRAGUE	EMBRAGEM	EMBAYAGE	CLUTCH	KUPPLUNG
30.0000.100	FORCELLA	HORQUILLA	FORQUILHA	FOURHETTE	FORK	GABEL
30.0000.106	LEVA COMANDO	PALANCA MANDO	ALAVANCA	LEVIER	LEVER	HEBEL
48.0059.061	PROTEZIONE CUSCINETTO	CHAPA SOBRE COJINETE	CHAPA SOBRE CHUMACEIRA	PROTECTION ROULEMENT	BEARING PROTECTION	PLATTE AUF LAGER
81.2511.000	CUSC. 6200-2RS	COJINETE 6200-2RS	CHUMACEIRA 6200-2RS	ROULEMENT. 6200-2RS	BRG. 6200-2RS	LAGER 6200-2RS
81.2586.000	CUSC. 6203-2RS	COJINETE 6203-2RS	CHUMACEIRA 6203-2RS	ROULEMENT 6203-2RS	BRG. 6203-2RS	LAGER 6203-2RS
83.1222.060	MOLLA DM 18,5	MUELLE DM 18,5	MOLA DM 18,5	RESSORT DM 18,5	SPRING DM 18,5	FEDER DM 18,5
84.3559.030	SUPER RANELLA D.5	SUPER ARANDELA D.5	SUPER ROSETA D.5	RONDELLE SUPER D.5	SUPER WASHER D.5	SUPERSCHEIBE D.5
84.3654.000	ROSETTA D.8 DIN 137 ZNT	ARANDELA D.8 DIN 137	ROSETA D.8 DIN 137	RONDELLE D.8 DIN 137	WASHER D.8 DIN 137	SCHEIBE D.8 DIN 137
85.1182.000	SPINA D.5X26 DIN 7344	ESPINA D.5X26 DIN 7344	ESPINHA D.5X26 DIN 7344	CHEVILLE D.5X26 DIN 7344	LOCKING, PIN D.5X26	SPANNSTIFT D.5X26
86.1932.050	VITE 5X14 UNI 5739	TORNILHO 5X14 UNI 5739	PARAFUSO 5X14 UNI 5739	VIS 5X14 UNI 5739	SCREW 5X14 UNI 5739	SCHRAUBE 5X14 UNI 5739
86.2682.000	VITE 8X25 UNI 5931	TORNILLO 8X25 UNI 5931	PARAFUSO 8X25 UNI 5931	VIS 8X25 UNI 5931	SCREW 8X25 UNI 5931	SCHRAUBE 8X25 UNI 5931

90SLB

TAV. 05.00

1 LUG. 1991



FERRARI

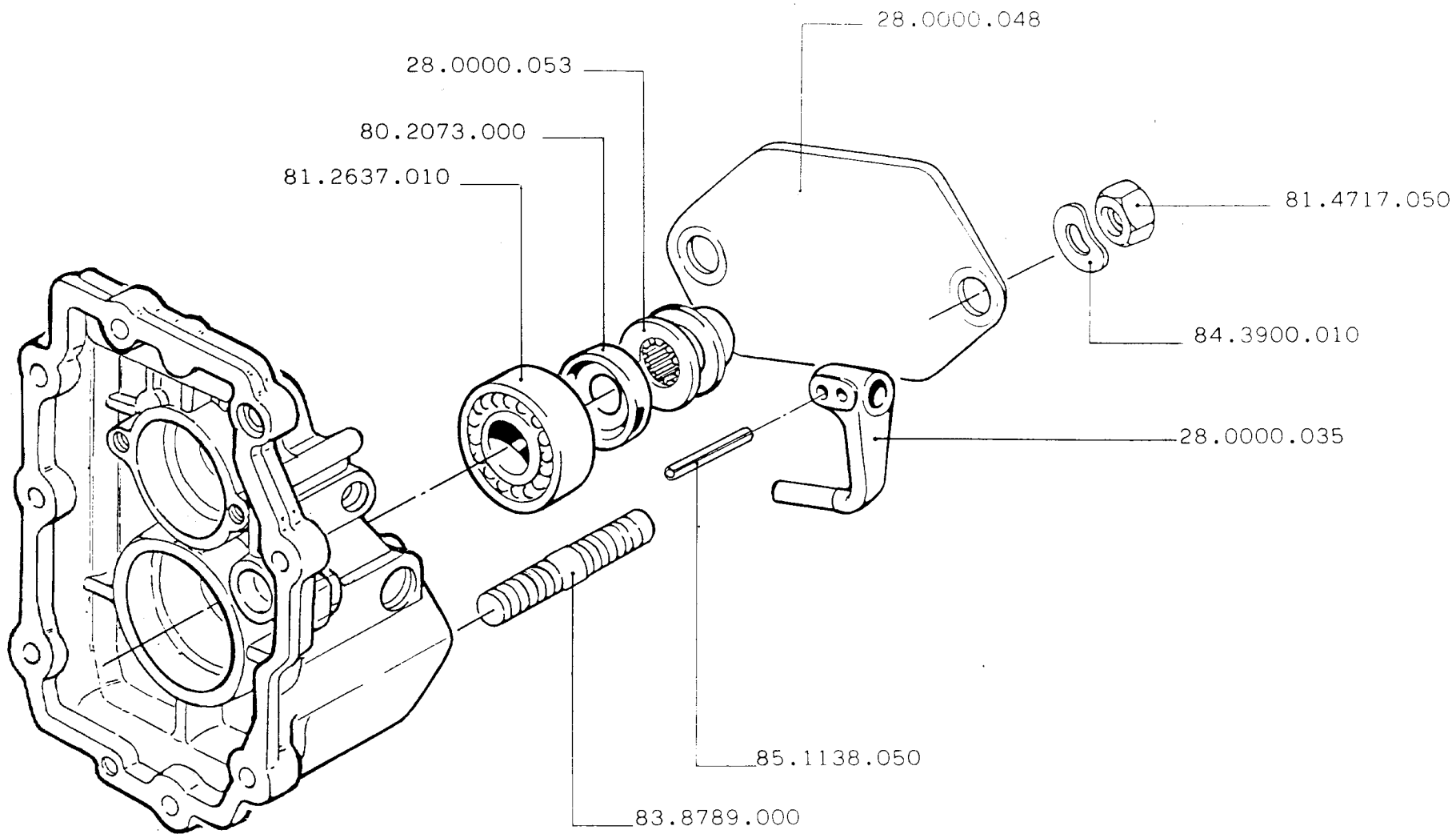
90 SLB

SCATOLA CAMBIO
CAIXA DE VELOCIDADES
GEARBOX

CAJA DE CAMBIO
BOITE DE VITESSES
WECHSELGETRIEBE

PAGINA
06.00
DATA

	DENOMINAZIONE	DENOMINACION	DENOMINACION	DENOMINATION	DENOMINATION	BEZEICHNUNG
30.0008.005	SCATOLA CAMBIO	CAJA MANDO	CAIXA DE COMANDO	BOITE DE VITESSES	GEARBOX	WECHSELGETRIEBE
30.0008.132	GUARNIZIONE FLANGIA	GUARNICION	CINTA	JOINT	GASKET	DICHTUNG
30.0008.218	COPERCHIO CAMBIO	TAPA MANDO	TAMPA DO COMANDO	COUVERCLE	COVER	DECKEL
30.0008.328	COPERCHIO CAMBIO	TAPA MANDO	TAMPA DO COMANDO	COUVERCLE	COVER	DECKEL
81.4581.000	DADO M.8 UNI 5587	TUERCA M.8 UNI 5587	PORCA M.8 UNI 5587	ECROU M 8 UNI 5587	NUT M 8 UNI 5587	MUTTER M 8 UNI 5587
84.3569.000	ROSETTA 6X10X1,5	ARANDELA 6X10X1,5	ROSETA 6X10X1,5	RONDELLE 6X10X1,5	WASHER 6X10X1,5	FSCHEIBE 6X10X1,5
84.3641.000	ROSETTA 8X14X1,5	ARANDELA 8X14X1,5	ROSETA 8X14X1,5	RONDELLE 8X14X1,5	WASHER 8X14X1,5	SCHEIBE 8X14X1,5
84.3643.060	ROSETTA D.8 DIN 128	ARANDELA D.8 DIN 128	ROSETA D.8 DIN 128	RONDELLE D 8 DIN 128	WASHER D 8 DIN 128	SCHEIBE D.8 DIN 128
85.1225.000	SPINA D.6X12	ESPINA D.6X12	ESPINHA D.6X12	CHEVILLE D.6X12	LOCKING. PIN D 6X12	SPANNSTIFT D 6X12
85.1435.070	BOCCOLA DI CENTR. 12X6	CASQUILLO 12X6	CASQUILHO 12X6	BAGUE 12X6	BUSH 12X6	BUCKSE 12X6
85.2597.000	TAPPO CONICO M.18X1,5	TAPON M.18X1,5	TAMPA CONICO M.18X1,5	BOUCHON M 18X1,5	PLUG M.18X1,5	VERSCHRAUBUNG
85.2608.000	TAPPO AD ESPANS. D.18,7	FONDO D.18,7	TAMPA D.18,7	FOND D 18,7	BOTTOM D 18,7	ENDSCHEIBE D.18,7
85.3509.000	TAPPO LIVELLO OLIO	VARILLA NIVEL ACEITE	VARINHA NIVEL OLEO	BOUCHON AVEC JAUGE	CAP WITH MEASURING ROD	OELSTANDSCHRAUBE
86.2166.000	VITE 6X20 UNI 5931 ZNT	TORNILLO 6X20 UNI 5931	PARAFUSO 6X20 UNI 5931	VIS 6X20 UNI 5931	SCREW 6X20 UNI 5931	SCHRAUBE 6X20 UNI 5931
86.2488.000	VITE 8X16 UNI 5739	TORNILLO 8X16 UNI 5739	PARAFUSO 8X16 UNI 5739	VIS 8X16 UNI 5739	SCREW 8X16 UNI 5739	SCHRAUBE 8X16 UNI 5739
86.2495.010	VITE 8X16 UNI 5931	TORNILLO 8X16 UNI 5931	PARAFUSO 8X16 UNI 5931	VIS 8X16 UNI 5931	SCREW 8X16 UNI 5931	SCHRAUBE 8X16 UNI 5931
86.2622.000	VITE 8X22 UNI 5739	TORNILLO 8X22 UNI 5739	PARAFUSO 8X22 UNI 5739	VIS 8X22 UNI 5739	SCREW 8X22 UNI 5739	SCHRAUBE 8X22 UNI 5739



FERRARI

90 SLB

INGRANAGGI P.d.P.
 ENGRANAGEM T.d.F.
 P.T.O. GEARS

ENGRANAJES T.d.F.
 ENGRANAGES P.d.F.
 ZAPFWELLENZAHNRAD

PAGINA
07.00
 DATA

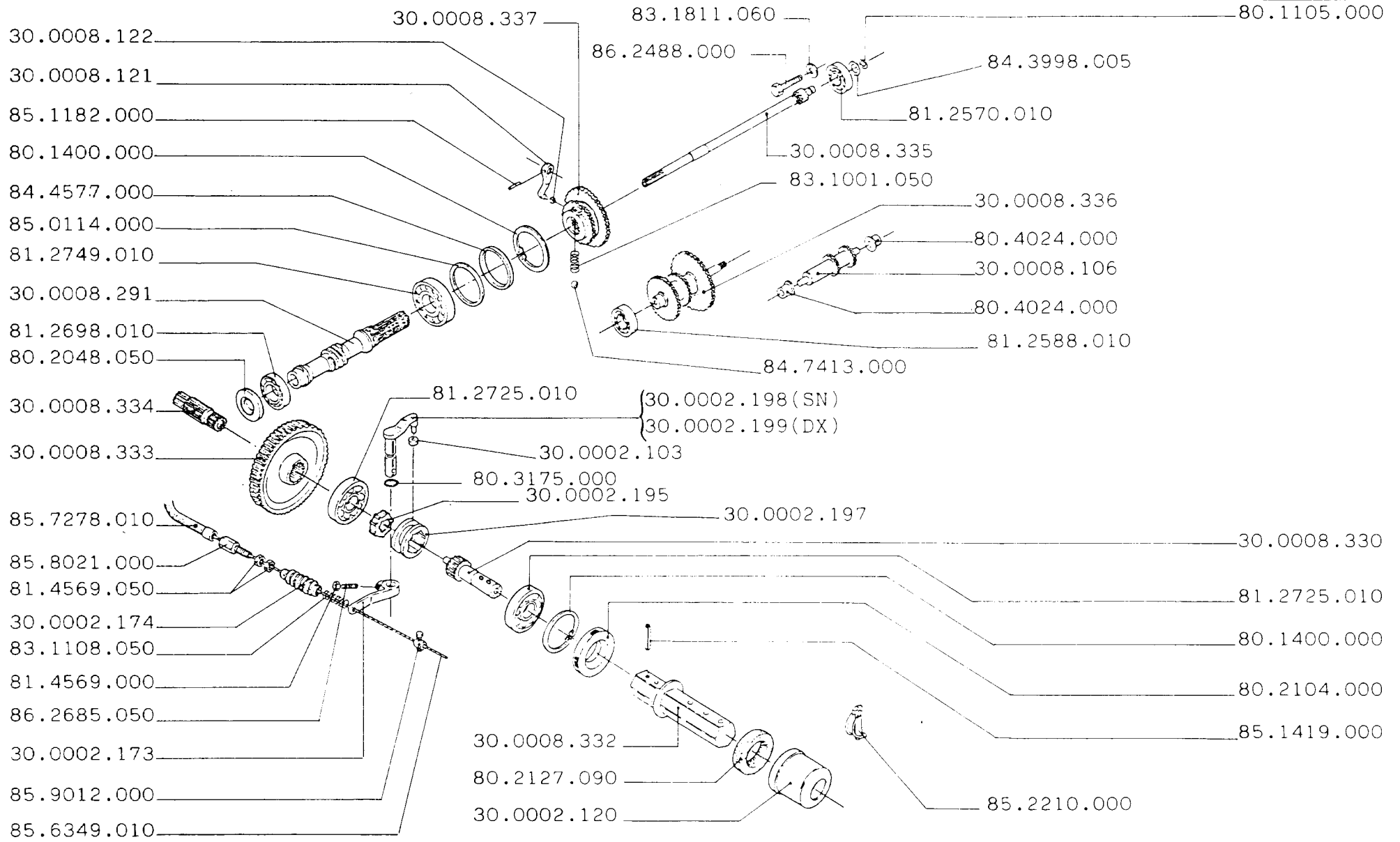
CODICE - CODIGO
CODE - CODEZAHL

	DENOMINAZIONE	DENOMINACION	DENOMINACION	DENOMINATION	DENOMINATION	BEZEICHNUNG
28.0000.035	LEVA CORSOIO	PALANCA CURSOR	ALAVANCA	LEVIER GLISSEUR	SLIDE LEVER	GLEITSTUCKHEBEL
28.0000.048	PROTEZIONE P.D.P.	PROTECCION T.D.F.	PROTECAO T.D.F.	PROTECTION P.D.F.	POWER TAKE OFF PROTEC.	ZAPWELLE SCHUTZ
28.0000.053	CORSOIO	CURSOR	ENXERTO FLUIDO	COULANT	SLIDER	SCHIEBER
80.2073.000	PARAOILIO 20X35X7	CHAPA RET. 20X35X7	CHAPA 20X35X7	JOINT 20X35X7	SEAL, OIL 20X35X7	OELABSTREIFER 20X35X7
81.2637.010	CUSC. 6204-20X47X14	COJINETE 6204-20X47X14	CHUMACEIRA 20X47X14	ROULEM. 6204-20X47X14	BRG. 6204-20X47X14	LAGER 6204-20X47X14
81.4717.050	DADO 12X1,25 UNI 5587	TUERCA 12X1,25 UNI 5587	PORCA 12X1,25 UNI 5587	ECROU 12X1,25 UNI 5587	NUT 12X1,25 UNI 5587	MUTTER 12X1,25 UNI 5587
83.8789.000	PRIGIONIERO M.12	ESPARRAGO M.12	PARAFUSO M.12	GOWJON M.12	STUD M.12	STIFTSCHRAUBE M.12
84.3900.010	ROSETTA D.13 DIN 137	ARANDELA D.13 DIN 137	ROSETA D.13 DIN 137	RONDELLE D.13 DIN 137	WASHER D.13 DIN 137	SCHEIBE D.13 DIN 137
85.1138.050	SPINA D.4X16 DIN 7343	ESPINA D.4X16 DIN 7343	ESPINHA D.4X16 DIN 7343	CHEVILLE D.4X16 DIN 7343	LOCKING, PIN D.4X16	SPANNSTIFT D.4X16

90SLB

TAV. 07.00

1 LUG. 1991



FERRARI

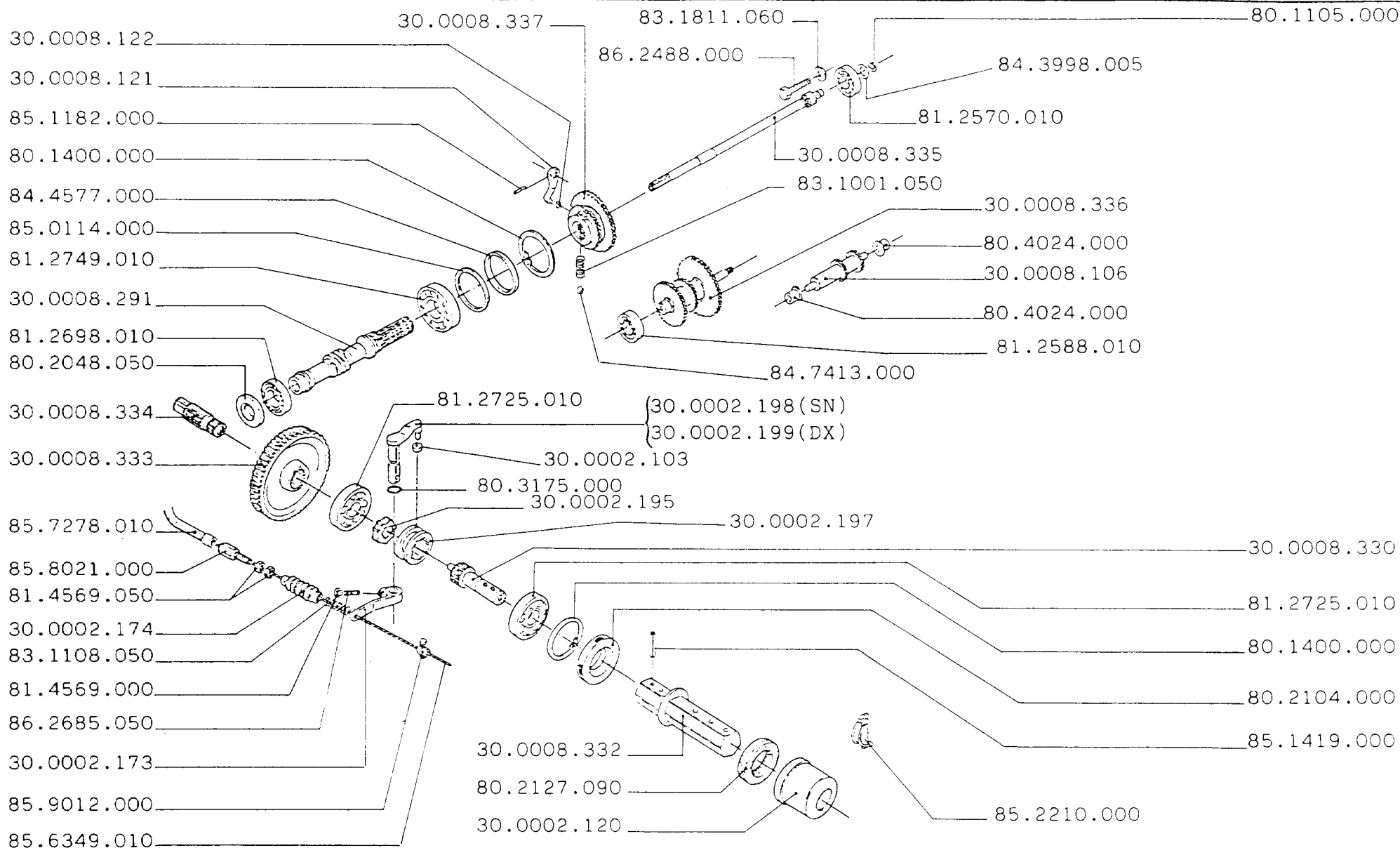
90 SLB

INGRANAGGI
 ENGRENAGEM
 GEARS

ENGRANAJES
 ENGRANAGES
 ZAHNRAEDER

PAGINA
08.00
 DATA

	DENOMINAZIONE	DENOMINACION	DENOMINACION	DENOMINATION	DENOMINATION	BEZEICHNUNG
30.0002.103	PATTINO	PATIN	SAPATA	PATIN	SHOE	GLEITSTUCK
30.0002.120	TUBO PARAPOLVERE	PROTECCION	TUBO DE PROTECAO	PROTECT ANTI-POUSSIERE	DUST COVER	STAUBDECKEL
30.0002.173	LEVA ESTERNA DECLABOT.	PALANCA EXT.	ALAVANCA EXT.	LEVIER EXT. DECLABOTAGE	LEVER EXT. DECLABOTAGE	HEBEL AUSSEN
30.0002.174	SOFFIETTO	FUELLE	PROTECAO DE GOMA	SOUFFLET	BELLOWS	BALG
30.0002.195	ANELLO DENTATO	ANILLO DENTADO	ANEL DENTADO	BAGUE DENTEE	GEAR RING	ZAHNRING
30.0002.197	LEVA INTERNA SINISTRA	PALANCA IZQUIERDA	ALAVANCA ESQUERDA	LEVIER GAUCHE	LEVER LEFT	HEBEL LINKS
30.0002.198	LEVA INT. SN-MANICOTTO	PALANCA IZQ. MANGUITO	ALAVANCA ESQ. MANGUITO	LEV. GAUCHE POUR DOUILLE	LEFT LEVER FOR SLEEVE	HEBEL LINKS SCHIEBEMUFFE
30.0002.199	LEVA INTERNA DESTRA	PALANCA DERECHA	ALAVANCA DIREITA	LEVIER DROIT	LEVER RIGHT	HEBEL RECHTS
30.0008.106	ALBERO RETROM. Z.13	ARBOL MARCHA ATRAS	ARVORE MARCHA ATRAZ	ARBRE MARCHE ARRIERE	REVERSE SPEED SHAFT Z.13	UMSTEUERUNGSWELLE Z 13
30.0008.121	LEVA INT. COMANDO MARCE	PALANCA INT. DE MARCHAS	ALAVANCA INT. MARCHAS	LEVIER INT. DE VITESSES	GEARBOX LEVER INT.	STEUERHEBEL
30.0008.122	PATTINO	PATIN	SAPATA	PATIN	SHOE	GLEITSTUCK
30.0008.291	VITE SENZA FINE	TORNILLO SIN FIN	TORNILLO SIN FIN	VIS SANS FIN	WORM SCREW	SCHNECKE
30.0008.330	SEMIASSE INTERNO	SEMI-EJE	SEMI-AXIS	DEMI-ESSIEU	AXLE SHAFT	ACHSWELLE
30.0008.332	SEMIASSE CON ANELLO	SEMI-EJE	SEMI-AXIS	DEMI-ESSIEU	AXLE SHAFT	ACHSWELLE
30.0008.333	CORONA Z=44	CORONA Z=44	COROA Z=44	COURONNE Z=44	GEAR Z=44	ZAHNKRANZ Z=44
30.0008.334	ALBERO	ARBOL	ARVORE	ARBRE	SHAFT	WELLE
30.0008.335	ALBERO PRIMARIO Z.13	ARBOL PRIMARIO Z.13	ARVORE PRIMARIO Z.13	ARBRE PRIMAIRE Z.13	PRIMARY SHAFT Z.13	GETRIEBEWELLE Z.13
30.0008.336	ALBERO SECONDARIO	ARBOL SECUNDARIO	ARVORE SECUNDARIO	ARBRE SECONDAIRE	SECONDARY SHAFT	VORGELEGEWELLE
30.0008.337	INGRANAGGIO SCORREVOLE	ENGRAN. DESLIZABLE	ENGRENAGEM	ENGRENAGE	SLIDING GEAR S.C.	ZAHNRAD GLEITEND
80.1105.000	SEEGER D.15 DIN 471	SEEGER D.15 DIN 471	SEEGER D.15 DIN 471	CIRCLIP D.15 DIN 471	CIRCLIP D.15 DIN 471	SEEGER D.15 DIN 471
80.1400.000	SEEGER D.52 DIN 472	SEEGER D.52 DIN 472	SEEGER D.52 DIN 472	CIRCLIP D.52 DIN 472	CIRCLIP D.52 DIN 472	SEEGER D.52 DIN 472
80.2048.050	PARAOILIO 15X47X7	CHAPA RET. 15X47X7	CHAPA 15X47X7	TENUE HUILE 15X47X7	SEAL, OIL 15X47X7	OELABSTREIFER 15X47X7
80.2104.000	PARAOILIO 25X62X10	CHAPA RET 25X62X10	CHAPA 25X62X10	JOINT 25X62X10	SEAL, OIL 25X62X10	OELABSTREIFER 25X62X10
80.2127.090	ANELLO PARAPOLVERE	ANILLO DE PROTECCION	ANEL DE PROTECAO	ANNEAU DE PROTECTION	PROTECTION RING	SCHUTZ RING
80.3175.000	OR 3043	OR 3043	OR 3043	OR 3043	OR 3043	OR 3043
80.4024.000	BOCCOLA	CASQUILLO	CASQUILHO	BAGUE	BUSH	BUCKSE
81.2570.010	CUSC. 6202-15X35X11	COJINETE 6202-15X35X11	CHUMACEIRA 15X35X11	ROULEM. 6202-15X35X11	BRG. 6202-15X35X11	LAGER 6202-15X35X11
81.2588.010	CUSC. 6203-17X40X12	COJINETE 6203-17X40X12	CHUMACEIRA 17X40X12	ROULEM. 6203-17X40X12	BRG. 6203-17X40X12	LAGER 6203-17X40X12
81.2698.010	CUSC. 6005-25X47X12	COJINETE 6005-25X47X12	CHUMACE. 6005-25X47X12	ROULEM. 6005-25X47X12	BRG. 6005-25X47X12	LAGER 6005-25X47X12
81.2725.010	CUSC. 25X62X17 C/DIST.	COJINETE 25X62X17	CHUMACEIRA 25X62X17	ROULEMENT 25X62X17	BRG. 25X62X17	LAGER 25X62X17
81.2749.010	CUSC. 6206-30X62X16	COJINETE 6206-30X62X16	CHUMAC. 6206-30X62X16	ROULEM. 6206-30X62X16	BRG. 6206-30X62X16	LAGER 6206-30X62X16



FERRARI

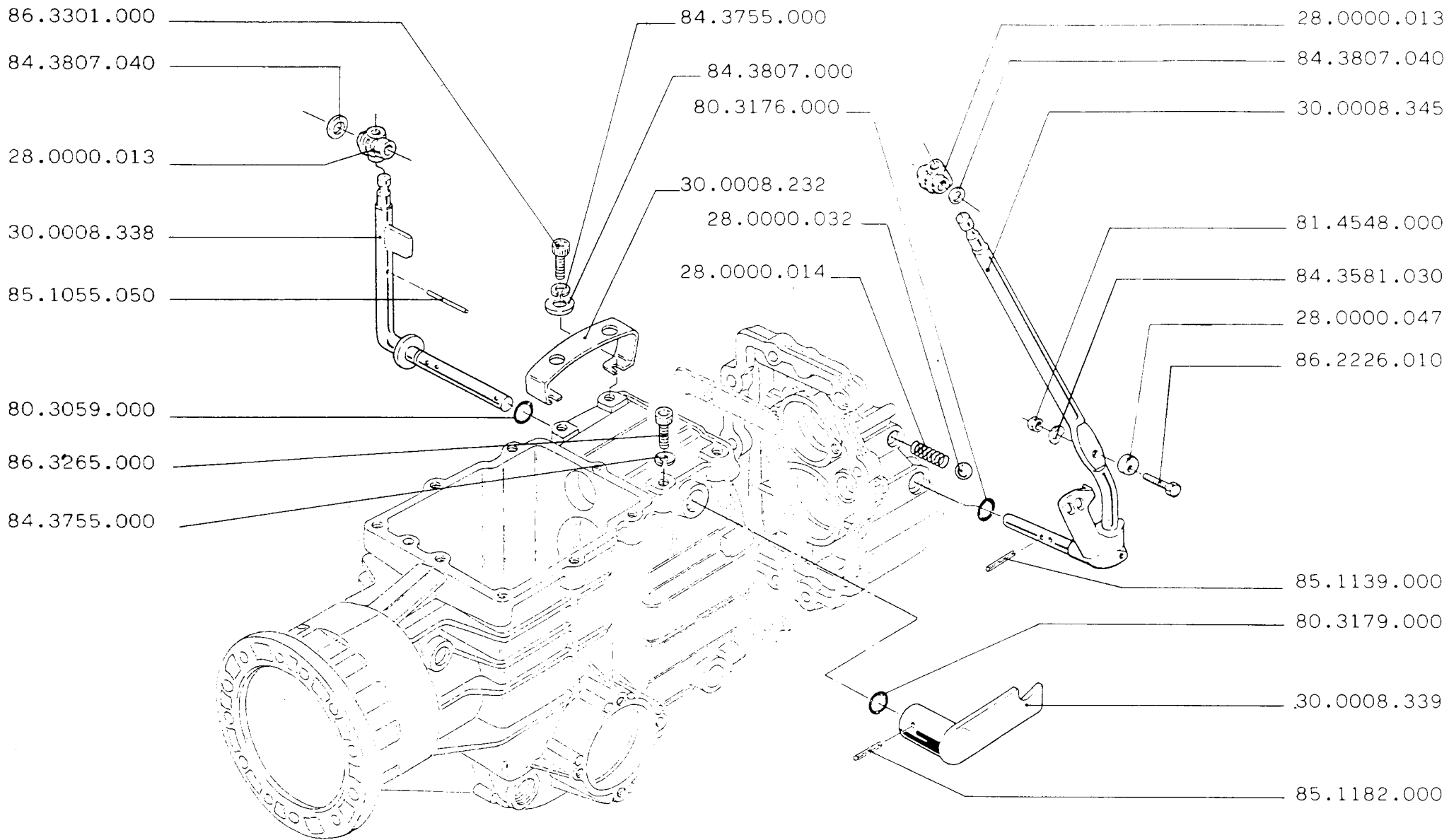
90 SLB

INGRANAGGI
ENGRENAGES
GEARS

ENGRANAJES
ENGRANAGES
ZAHNRAEDER

PAGINA
08.B13
DATA

	DENOMINAZIONE	DENOMINACION	DENOMINACION	DENOMINATION	DENOMINATION	BEZEICHNUNG
81.4569.000	DADO M.8 UNI 5589	TUERCA M.8 UNI 5589	PORCA M.8 UNI 5589	ECROU M 8 UNI 5589	NUT M 8 UNI 5589	MUTTER M.8 UNI 5589
81.4569.050	DADO M.8 UNI 5589	TUERCA M.8 UNI 5589	PORCA M.8 UNI 5589	ECROU M 8 UNI 5589	NUT M 8 UNI 5589	MUTTER M 8 UNI 5589
83.1001.050	MOLLA DM 4,2X12	MUELLE DM 4,2X12	MOLA DM 4.2X12	RESSORT DM 4.2X12	SPRING DM 4.2X12	FEDER DM 4.2X12
83.1108.050	MOLLA DM 10,8X50	MUELLE DM 10,8X50	MOLA DM 10.8X50	RESSORT DM 10.8X50	SPRING DM 10.8X50	FEDER DM 10.8X50
83.1811.060	MOLLA A TAZZA DM	MUELLE DM 4,2X12	MOLA DM 4.2X12	RESSORT DM 4.2X12	SPRING DM 4.2X12	FEDER DM 4.2X12
84.3998.005	DISTANZIALE 15X25/2	CONTRETE 15X25/2	SEPARADOR 15X25/2	ENTRETOISE 15X25.2	SPACER 15X25/2	DISTANZSTUCK 15X25/2
84.4577.000	DISTANZIALE D.50X61,8/3	CONTRETE D.50X61,8/3	SEPARADOR D 50X61,8/3	ENTRETOISE D 50X61,8/3	SPACER D 50X61,8/3	DISTANZSTUCK D.50X61,8
84.7413.000	SFERA RB 5,556	BOLA RB 5,556	ESFERA RB 5,556	BILLE RB 5.556	BALL RB 5.556	KUGEL RB 5.556
85.0114.000	SPESSORE mm. 0,2	ESPEJOR mm. 0,2	ESPESSURA mm. 0,2	CALE mm 0,2	SHIM, ADJUSTING mm 0,2	BEILAGERING mm 0,2
85.1182.000	SPINA D.5X26 DIN 7344	ESPINA D.5X26 DIN 7344	ESPINHA D.5X26 DIN 7344	CHEVILLE D 5X26 DIN 7344	LOCKING, PIN D.5X26	SPANNSTIFT D.5X26
85.1419.000	SPINA SPIROL D.10X30	ESPINA D.10X30	ESPINHA D.10X30	CHEVILLE D.10X30	LOCKING, PIN D 10X30	SPANNSTIFT D.10X30
85.2210.000	SPINOTTO A SCATTO	ESPINA	ESPINHA	GOUPILLE	PIN	HALTESTIFT
85.6349.010	FILO DECLABOTAGE	ALAMBRE DECLABOTAGE	FIO DECLABOTAGE	FIL DECLABOTAGE	WIRE DECLABOTAGE	DRAHT DECLABOTAGE
85.7278.010	GUAINA DECLABOTAGE	VAINA DECLABOTAGE	BAINHA DECLABOTAGE	GAINA DECLABOTAGE	DECLABOTAGE SHEATH	HUELSE DECLABOTAGE
85.8021.000	REGISTRO M.8X28	TORNILLO REG. M.8X28	PARAFUSO REG. M.8X28	VIS REGLAGE M.8X28	ADJUST. SCREW M 8X28	EINSTELLSCHRAU. M 8X28
85.9012.000	SERRACAPO	PASADOR	CAVILHA	SERRE FIL	CLAMP CABLE	SEILZUGLEMME
86.2488.000	VITE 8X16 UNI 5739	TORNILLO 8X16 UNI 5739	PARAFUSO 8X16 UNI 5739	VIS 8X16 UNI 5739	SCREW 8X16 UNI 5739	SCHRAUBE 8X16 UNI 5739
86.2685.050	VITE 8X25 UNI 5925	TORNILLO 8X25 UNI 5925	PARAFUSO 8X25 UNI 5925	VIS 8X25 UNI 5925	SCREW 8X25 UNI 5925	SCHRAUBE 8X25 UNI 5925



FERRARI

90 SLB

COMANDI
COMANDOS
CONTROLS

MANDOS
COMMANDES
ANTRIEBE

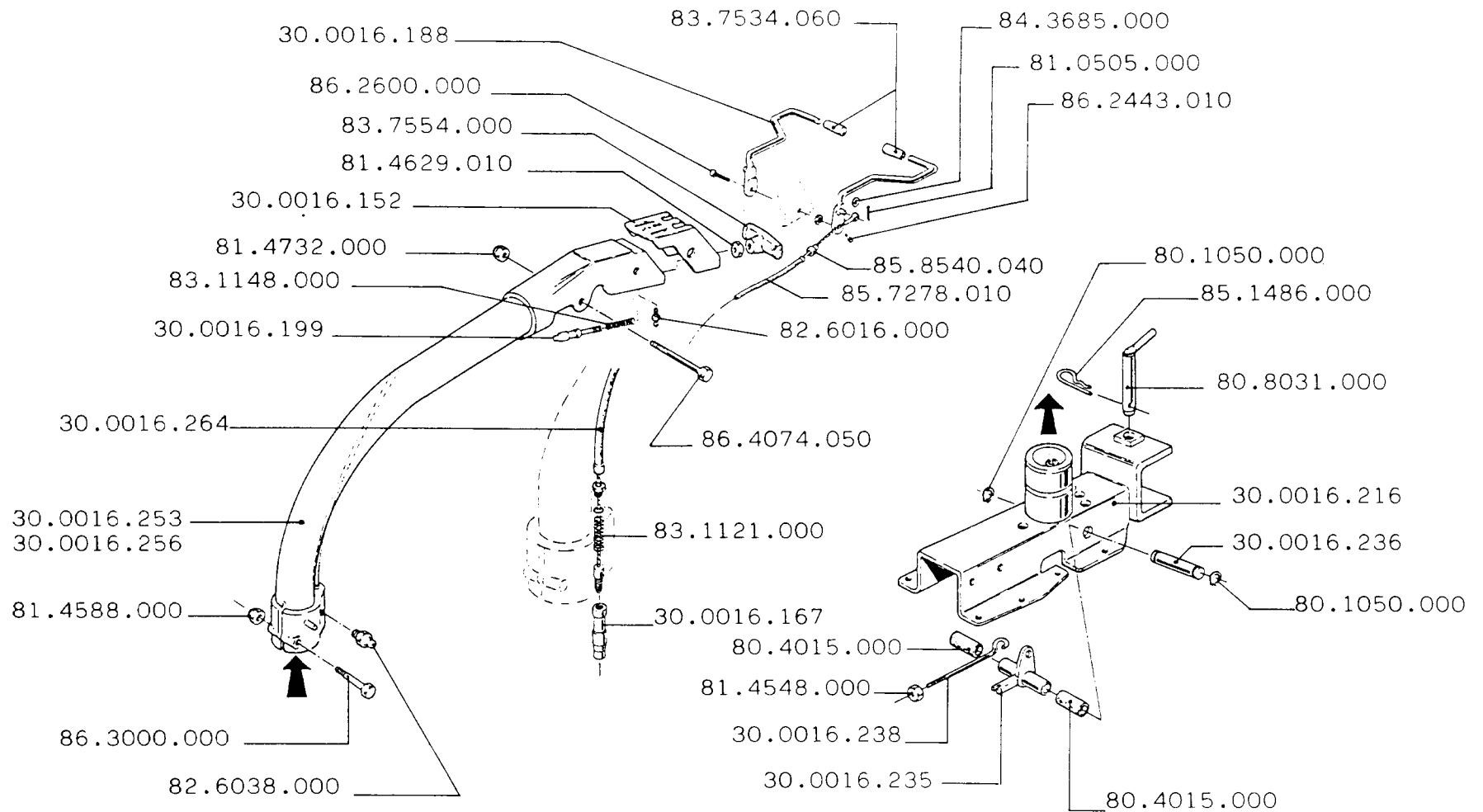
PAGINA
09.00
DATA

CODICE - CODIGO CODE - CODEZAHL	DENOMINAZIONE	DENOMINACION	DENOMINACION	DENOMINATION	DENOMINATION	BEZEICHNUNG
28.0000.013	SNODO D.10	ARTICULACION D.10	ARTICULACION D.10	ARTICULATION D.10	JOINT D.10	GELENK D.10
28.0000.014	MOLLA	MUELLE	MOLA	RESSORT	SPRING	FEDER
28.0000.032	SFERA 15/32 GRADO C	BOLA 15/32 GRADO C	ESFERA 15/32 GRADO C	BILLE 15/32 GRADO C	BALL 15/32 GRADO C	KUGEL 15/32 GRADO C
28.0000.047	CONTRASTO LEVA	CONTRASTE PALANCA	ESTEIO ALAVANCA	ARRET LEVIER	LEVER DOG	HEBELANSCHLAG
30.0008.232	SELETTORE MARCE	SELECTOR MARCHAS	SELECTOR DE MARCHAS	SELECTEURS VITESSES	SPEEDS SELECTORS	MARSCH. WAEHLER
30.0008.338	LEVA EXT. COM. MARCE	PALANCA EXT. MARCHAS	ALAVANCA EXT. MARCHAS	LEVIER EXT. DE VITESSES	GEARBOX LEVER EXT.	STEUERHEBEL
30.0008.339	LEVA IMPEDIMENTO RM	PALANCA	ALAVANCA	LEVIER	LEVER	HEBEL
30.0008.345	LEVA PRESA DI FORZA	PALANCA T.D.F	ALAVANCA T.D.F	LEVIER P.D.F	P.T.O LEVER	ZAPFWELLENHEBEL
80.3059.000	OR.114	OR.114	OR.114	OR.114	O-RING 114	O-RING 114
80.3176.000	OR.115	OR.115	OR.115	OR.115	O-RING 115	O-RING 115
80.3179.000	ANELLO OR 3056	OR 3056	OR 3056	OR 3056	OR 3056	OR 3056
81.4548.000	DADO AUTOBLOC. M.6	TUERCA AUTOBLOC. M.6	PORCA AUTOBLOC. M.6	ECROU AUTOBLOQ. M.6	NUT, SELF LOCKING M.6	MUTTER, SELBSTS. M.6
84.3581.030	ROSETTA D.6 DIN 137	ARANDELA D.6 DIN 137	ROSETA D.6 DIN 137	RONDELLE D.6 DIN 137	WASHER D.6 DIN 137	FEDERSCHEIBE D.6 DIN 137
84.3755.000	ROSETTA D.10 DIN 128 ZNT	ARANDELA D.10 DIN 128	ROSETA D.10 DIN 128	RONDELLE D.10 DIN 128	WASHER D.10 DIN 128	SCHEIBE D.10 DIN 128
84.3807.000	ROSETTA D.10 DIN 125	ARANDELA D.10 DIN 125	ROSETA D.10 DIN 125	RONDELLE D.10 DIN 125	WASHER D.10 DIN 125	SCHEIBE D.10 DIN 125
84.3807.040	ROSETTA D.10 NICHEL	ARANDELA D.10 NICHEL	ROSETA D.10 NICHEL	RONDELLE D.10 NICHEL	WASHER D.10 NICHEL	SCHEIBE D.10 NICHEL
85.1055.050	SPINA D.3X32 DIN1481	ESPINA D.3X32 DIN1481	ESPINHA D.3X32 DIN1481	CHEVILLE D.3X32 DIN1481	LOCKING, PIN D.3X32	SPANNSTIFT D.3X32
85.1139.000	SPINA D.4X20 DIN 7343	ESPINA D.4X20 DIN 7343	ESPINHA D.4X20 DIN 7343	CHEVILLE D.4X20 DIN 7343	LOCKING, PIN D.4X20	SPANNSTIFT D.4X20
85.1182.000	SPINA D.5X26 DIN 7344	ESPINA D.5X26 DIN 7344	ESPINHA D.5X26 DIN 7344	CHEVILLE D.5X26 DIN 7344	LOCKING, PIN D.5X26	SPANNSTIFT D.5X26
86.2226.010	VITE 6X25 UNI 5739	TORNILLO 6X25 UNI 5739	PARAFUSO 6X25 UNI 5739	VIS 6X25 UNI 5739	SCREW 6X25 UNI 5739	SCHRAUBE 6X25 UNI 5739
86.3265.000	VITE 10X25 UNI 5931	TORNILLO 10X25 UNI 5931	PARAFUSO 10X25 UNI 5931	VIS 10X25 UNI 5931	SCREW 10X25 UNI 5931	SCHRAUBE 10X25 UNI 5931
86.3301.000	VITE 10X30 UNI 5931	TORNILLO 10X30 UNI 5931	PARAFUSO 10X30 UNI 5931	VIS 10X30 UNI 5931	SCREW 10X30 UNI 5931	SCHRAUBE 10X30 UNI 5931

90SLB

TAV. 09.00

1 LUG. 1991



FERRARI

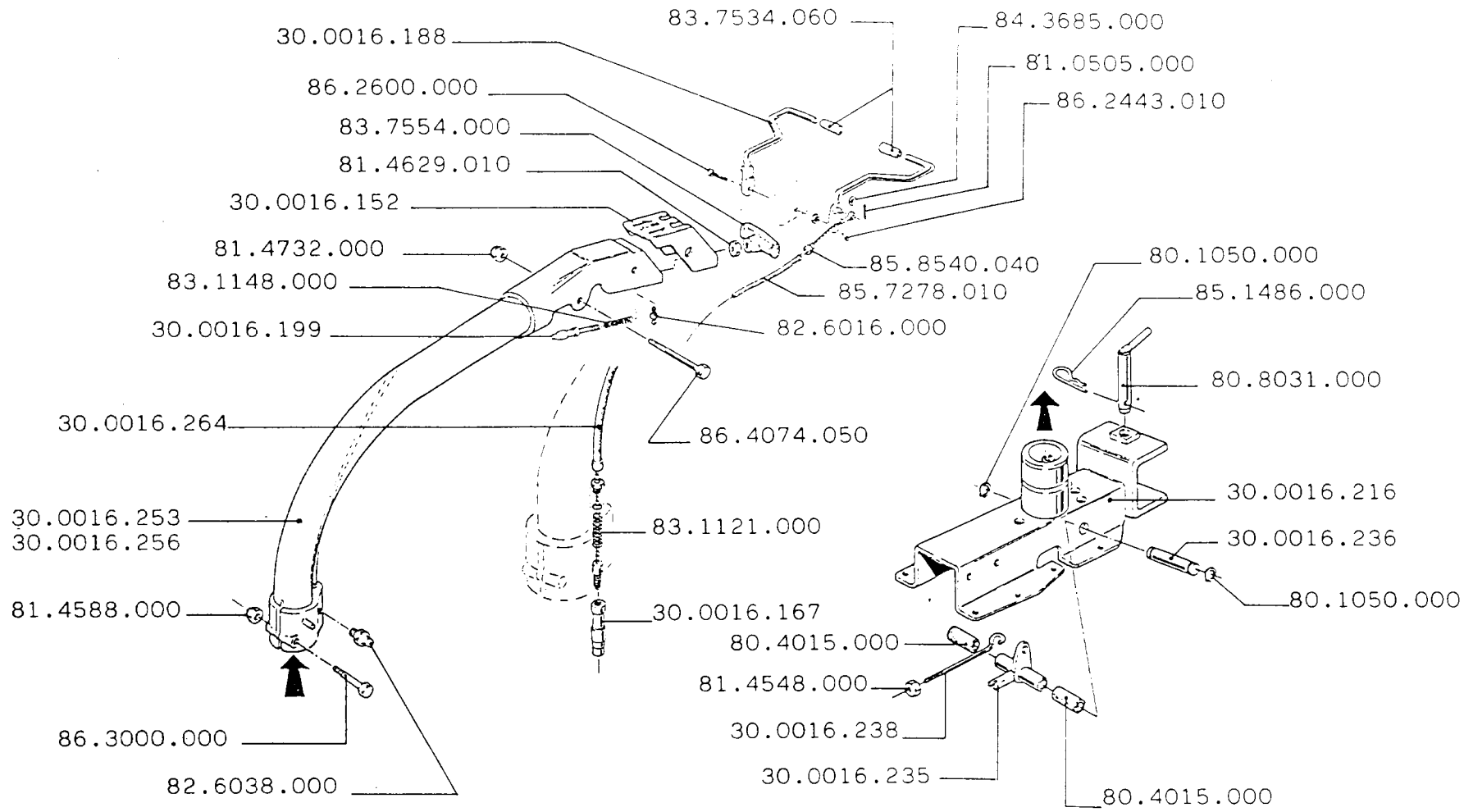
90 SLB

STEGOLA
 COLUNA
 STEERING COLUMN

COLUMN
 PLANTON
 LENKSAEULE

PAGINA
 10.00
 DATA

	DENOMINAZIONE	DENOMINACION	DENOMINACION	DENOMINATION	DENOMINATION	BEZEICHNUNG
30.0016.152	CARTER STEGOLA	CARTER COLUMNA	DEFESA SOP. MANUBRIO	CARTER MANCHERON	STEEERING COLUMN PROT	GEHAUSE DER STERZ
30.0016.167	PIOLO	PERNO	PERNO	PIVOT	PIN	LEITERSPROSSE
30.0016.188	LEVA COMANDO FRENO DS.	PALANCA FRENO DERECHA	ALAVANCA FREIO DIREITO	LEVIER FREIN DROIT	BRAKE LEVER RIGHT	BETATIGUNGSHEB. RECHTS
30.0016.199	PIOLO MANUBRIO	PERNO	PERNO	PIVOT	PIN	STIFT
30.0016.216	SUPPORTO STEGOLA	SOPORTE COLUMNA	SUPORTE DA COLUNA	SUPPORT PLANTON	SUPPORT STEERING COLUMN	HALTERUNG
30.0016.235	BILANC. RINVIO FRIZIONE	BALANCIN POR EMBRAGUE	BALANCEIRO	BALANCIER	ROCKER ARM	SCHWINGHEBEL
30.0016.236	PERNO BILANCIERE	PERNO	PERNO	PIVOT	PIN	STIFT
30.0016.238	TIRANTE FRIZIONE	TIRANTE EMBRAGUE	TIRANTE DA EMBREAGEM	TIRANT	TIEROD	ZUGSTANGE
30.0016.253	STEGOLA	COLUMNA	COLUNA	PLANTON	STEERING COLUMN	LENCSAEULE
30.0016.256	STEGOLA PER IMP. ELET.	SUP. MANUBRIO ARRAN. EL.	SOP. MANUBRIO ARRAN. EL.	PLANTON POUR DEMAR. EL.	STEERING COLUMN ELET. ST.	STERZ / ELEKTROSTART
30.0016.264	TRASMISSIONE PIOLO	ALAMBRE PERNO	FO PERNO	FIL PIVOT	PIN, WIRE	STIFTDRAHT
80.1050.000	SEEGER D.10 DIN 471	SEEGER D.10 DIN 471	SEEGER D.10 DIN 471	CIRCLIP D.10 DIN 471	CIRCLIP D.10 DIN 471	SEEGER D.10 DIN 471
80.4015.000	BOCCOLA	CASQUILLO	CASQUILHO	BAGUE	BUSH	BUCKSE
80.8031.000	CHIAVISTELLO	PASADOR	FERRILHO	AXE	PIN	STIFT
81.0505.000	COPIGLIA A 2X15 UNI 1336	CHAVETA 2X15 UNI 1336	CAVILHA 2X15 UNI 1336	GOUPILLE 2X15 UNI 1336	SPLINT PIN 2X15 UNI 1336	SPLINT 2X15 UNI 1336
81.4548.000	DADO AUTOBLOC. M.6	TUERCA AUTOBLOC. M.6	PORCA AUTOBLOC. M.6	ECROU AUTOBLOQ. M.6	NUT. SELF LOCKING M.6	MUTTER, SELBSTS. M.6
81.4588.000	DADO AUTOBLOC. M.8	TUERCA AUTOBLOC. M.8	PORCA AUTOBLOC. M.8	ECROU AUTOBLOQ. M.8	NUT. SELF LOCKING M.8	MUTTER, SELBSTS. M.8
81.4629.010	DADO M.10 UNI 5588	TUERCA M.10 UNI 5588	PORCA M.10 UNI 5588	ECROU M.10 UNI 5588	NUT. M.10 UNI 5588	MUTTER M.10 UNI 5588
81.4732.000	DADO M.12X1,5	TUERCA M.12X1,5	PORCA M.12X1,5	ECROU M.12X1,5	NUT. M.12X1,5	MUTTER M.12X1,5
82.6016.000	INGRASSATORE M.6	ENGRASADOR M.6	COPO DE LUBRIFIC. M.6	GRAISSEUR M.6	LUBRICATOR M.6	SCHMIERNIPPEL M.6
82.6038.000	INGRASSATORE M.8	ENGRASADOR M.8	COPO DE LUBRIF. M.8	GRAISSEUR M.8	LUBRICATOR M.8	SCHMIERNIPPEL M.8
83.1121.000	MOLLA DM 11,5X42	MUELLE DM 11,5X42	MOLA DM 11,5X42	RESSORT DM 11,5X42	SPRING DM 11,5X42	FEDER DM 11,5X42
83.1148.000	MOLLA DM 12,5X45	MUELLE DM 12,5X45	MOLA DM 12,5X45	RESSORT DM 12,5X45	SPRING DM 12,5X45	FEDER DM 12,5X45
83.7534.060	IMPUGNATURA	POMO	EMPUNHADURA	POIGNEE	KNOB	GRIF
84.3685.000	ROSETTA D.8 DIN 125	ARANDELA D.8 DIN 125	ROSETA D.8 DIN 125	RONDELLE D.8 DIN 125	WASHER D.8 DIN 125	SCHEIBE D.8 DIN 125
83.7554.000	IMPUGNATURA PIOLO	POMO PERNO	EMPUNHADURA PERNO	POIGNEE PIVOT	PIN KNOB	GRIFF LEITERSPROSSE
85.1486.000	SPILLA DI SICUREZZA	CLAVITA DE SEGURIDAD	ALFINETE DE SEGURIDADE	EPINGLE	PIN	STIFT
85.7278.010	GUAINA DECLABOTAGE	VAINA DECLABOTAGE	BAINHA DECLABOTAGE	GAINA DECLABOTAGE	DECLABOTAGE SHEATH	HUELSE DECLABOTAGE
85.8540.040	BOCCOLA PER GUAINA	CASQUILLO POR BAINHA	CASQUILHO POR FUNDA	BAGUE POUR GAINA	JACKET BUSH	HULSE BUCKSE



FERRARI

90 SLB

STEGOLA
COLUNA
STEERING COLUMN

COLUMN
PLANTON
LENKSAEULE

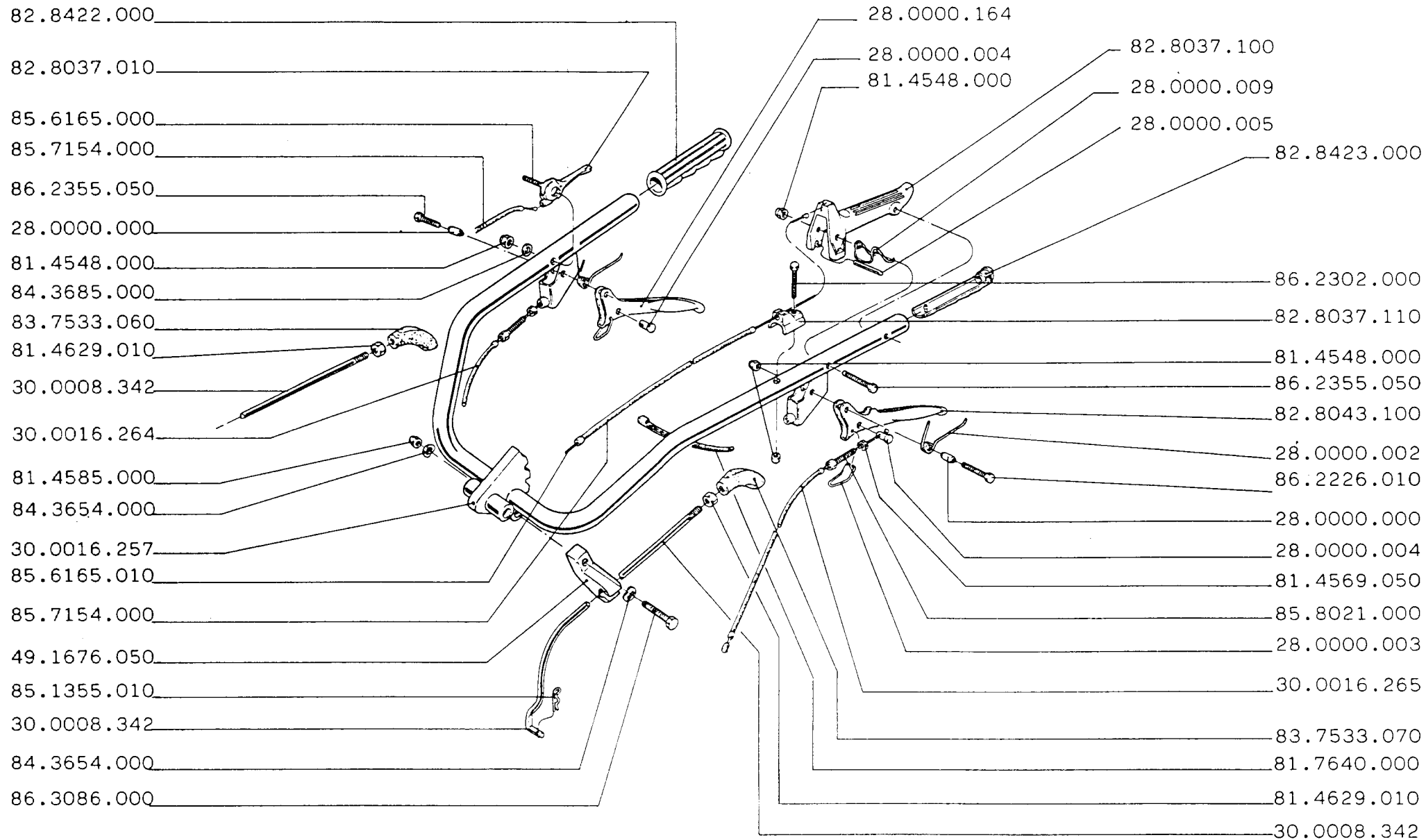
PAGINA
10.BIS
DATA

	DENOMINAZIONE	DENOMINACION	DENOMINACION	DENOMINATION	DENOMINATION	BEZEICHNUNG
86.2443.010	VITE 8X10 UNI 5927	TORNILLO 8X10 UNI 5927	PARAFUSO 8X10 UNI 5927	VIS 8X10 UNI 5927	SCREW 8X10 UNI 5927	SCHRAUBE 8X10 UNI 5927
86.2600.000	VITE 10X21	TORNILLO 10X21	PARAFUSO 10X21	VIS 10X21	SCREW 10X21	SCHRAUBE 10X21
86.3000.000	VITE 8X75 UNI 5737	TORNILLO 8X75 UNI 5737	PARAFUSO 8X75 UNI 5737	VIS 8X75 UNI 5737	SCREW 8X75 UNI 5737	SCHRAUBE 8X75 UNI 5737
86.4074.050	VITE 12X1,5	TORNILLO 12X1,5	PARAFUSO 12X1,5	VIS 12X1,5	SCREW 12X1,5	SCHRAUBE 12X1,5

90SLB

TAV. 10.BIS

1 LUG. 1991



FERRARI

90 SLB

MANUBRIO
MANUBRIO
HANDLEBAR

MANILLAR
MANCHERON
LENKER

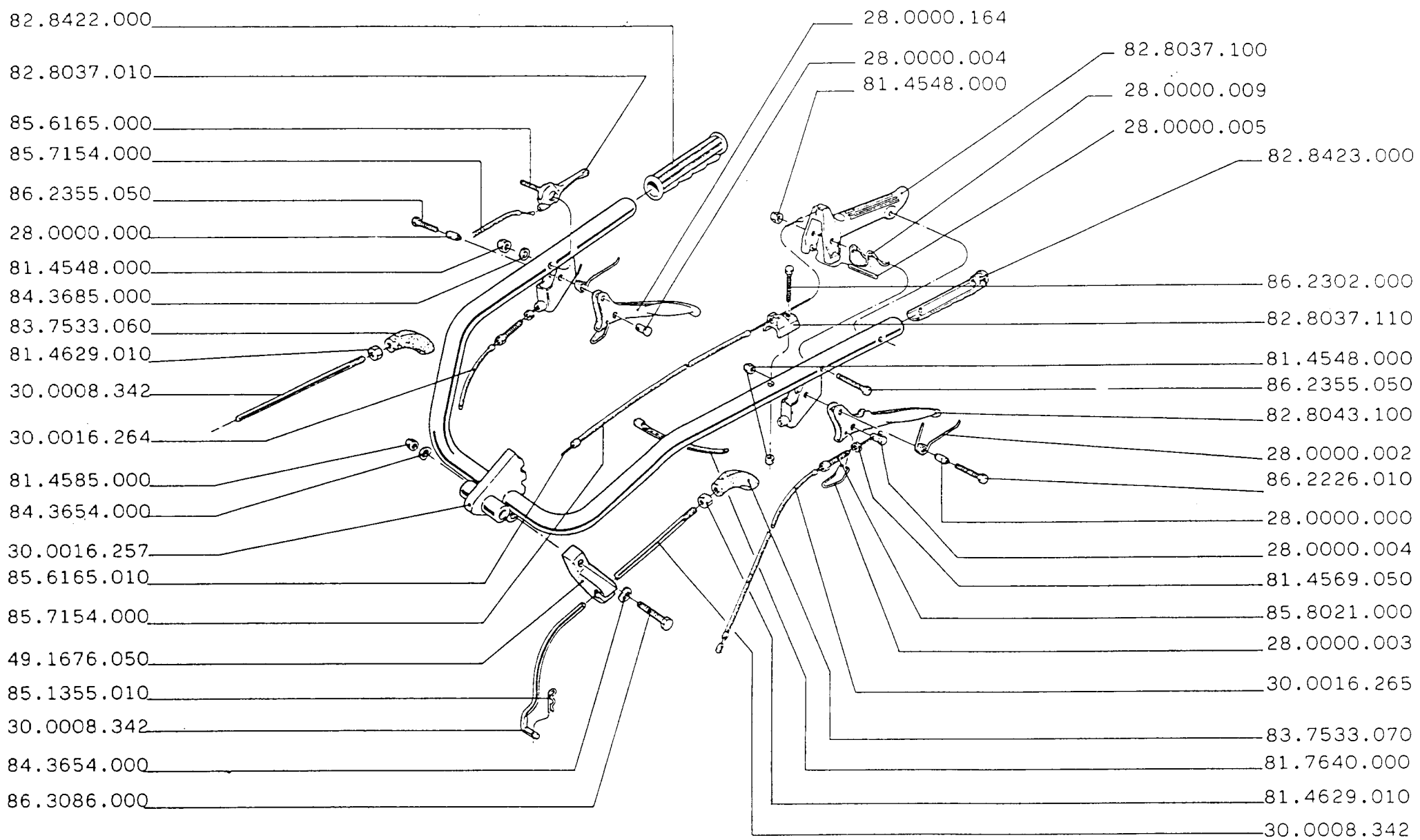
PAGINA
11.00
DATA

CODICE - CODIGO CODE - CODEZAHL	DENOMINAZIONE	DENOMINACION	DENOMINACION	DENOMINATION	DENOMINATION	BEZEICHNUNG
28.0000.000	DISTANZIALE LEVA	CONTRETE PALANCA	SEPARADOR ALAVANCA	ENTRETOISE LEVIERS	LEVER SPACER	HEBELDISTANZSTUECK
28.0000.002	MOLLA PER LEVA	MUELLE PER PALANCA	MOLA PER ALAVANCA	RESSORT POUR LEVIER	LEVER SPRING	HEBELFEDER
28.0000.003	GANCIO LEVA	GANCHO PALANCA	GANCHO ALAVANCA	CROCHET LEVIER	LEVER HOOK	HEBELHAKEN
28.0000.004	BARILOTTO	PASADOR	CASQUILO	BARILLET	BARREL	MUFFE
28.0000.005	FERMO LEVA MOTOR STOP	FIJACION PALANCA M. STOP	EMBARGO ALAVANCA M.	ARRET LEVIER MOTOR STOP	STOP LEVER MOTOR STOP	HEBELBESTIGUNG
28.0000.009	MOLLA LEVA MOTOR STOP	MUELLE PALANCA M. STOP	MOLA DO ALAVANCA M. S.	RESSORT LEVIER MOTOR S	MOTOR STOP LEVER SPRING	HEBELFEDER F. MOTOR ST.
28.0000.164	LEVA	PALANCA	ALAVANCA	LEVIER	LEVER	HEBEL
30.0008.342	ASTA MARCE E P.D.P	TIRANTE MANDOS/T.D.F	TIRANTE MARCHAS/T.D.F	TIGE COMMANDES/P.D.P	ROD CONTROL	BETATIGUNGSSTANGE
30.0016.257	MANUBRIO	MANILLAR	GUIADOR	GUIDAO	HANDLEBAR	LENKER
30.0016.264	TRASMISSIONE PIOLO	ALAMBRE PERNO	FIO PERNO	FIL PIVOT	PIN, WIRE	STIFTDRAHT
30.0016.265	TRASMISSIONE FRIZIONE	ALAMBRE EMBRAGUE	FIO EMBREAGEM	FIL EMBRAYAGE	CLUTCH CABLE	DRAHT FUER KUPPLUNG
49.1676.050	SUPPORTO ASTA TAGLIATO	SOPORTE VARILLA MANDOS	SUPORTE TIRANTE	SUPPORT TIGE	SUPPORT CONTROL ROD	LAGER KONTROLL STANGE
81.4548.000	DADO AUTOBLOC. M.6	TUERCA AUTOBLOC. M.6	PORCA AUTOBLOC. M.6	ECROU AUTOBLOQ. M.6	NUT, SELF LOCKING M.6	MUTTER, SELBSTS. M.6
81.4569.050	DADO M.8 UNI 5589	TUERCA M.8 UNI 5589	PORCA M.8 UNI 5589	ECROU M.8 UNI 5589	NUT M.8 UNI 5589	MUTTER M.8 UNI 5589
81.4585.000	DADO AUTOBLOC. M.8	TUERCA AUTOBLOC. M.8	PORCA AUTOBLOC. M.8	ECROU AUTOBLOQ. M.8	NUT, SELF LOCKING M.8	MUTTER, SELBSTS. M.8
81.4629.010	DADO M.10 UNI 5588	TUERCA M.10 UNI 5588	PORCA M.10 UNI 5588	ECROU M.10 UNI 5588	NUT M.10 UNI 5588	MUTTER M.10 UNI 5588
81.7640.000	FASCETTA RITEGNO CAVI	COLLARIN CABLE	JUSTILHO CABO	COLLIER CABLE	COLLAR	BUNDRING
82.8037.010	LEVA COMANDO GAS	PALANCA MANDO GAS	ALAVANCA ACELERADOR	LEVIER COMMANDE GAZ	ACCELERATOR LEVER	GASSCHALTHEBEL
82.8037.100	LEVA MOTOR STOP	PALANCA MOTOR STOP	ALAVANCA MOTOR STOP	LEVIER MOTOR STOP	MOTOR STOP LEVER	MOTOR STOP HEBEL
82.8037.110	CONTR.GUAIA MOTOR STOP	CONTR.VAINA MOTOR STOP	ESTEIO BAINHA	CONTR.GAINE MOTOR STOP	CONTR.MOTOR STOP SHEAT	CONTR. MOTOR STOP HULSE
82.8043.100	LEVA FRIZIONE	PALANCA EMBRAGUE	ALAVANCA EMBRAIAGEM	LEVIER EMBRAYAGE	CLUTCH LEVER	KUPPLULUNGHEBEL
82.8422.000	MANOPOLA	MANIVELA	PUNHO	POIGNEE	GRIPP	GRIFF
82.8423.000	CORPO FISSO	CUERPO FIJO	CORPO FIXO	DEMI-POIGNEE	FIXED-BODY	FESTKOERPER
83.7533.060	IMPUGNATURA NERA	POMO NEGRA	EMPUNHADURA NEGRA	POIGNEE	BLACK KNOB	GRIFF ROT
83.7533.070	IMPUGNATURA ROSSA	POMO VERMELHA	EMPUNHADURA VERMELHA	POIGNEE	RED KNOB	GRIFF SCHWARTZ
84.3654.000	ROSETTA D.8 DIN 137 ZNT	ARANDELA D.8 DIN 137	ROSETA D.8 DIN 137	RONDELLE D.8 DIN 137	WASHER D.8 DIN 137	SCHEIBE D.8 DIN 137
84.3685.000	ROSETTA D.8 DIN 125	ARANDELA D.8 DIN 125	ROSETA D.8 DIN 125	RONDELLE D.8 DIN 125	WASHER D.8 DIN 125	SCHEIBE D.8 DIN 125
85.1355.010	SPILLA DI SICUREZZA	CLAVITA DE SEGURIDAD	ALFINETE DE SEGURIDADE	EPINGLE	PIN	STIFT
85.6165.000	FILO D.1,5X2000	ALAMBRE D.1,5X2000	FIO D.1,5X2000	FIL D.1,5X2000	GAZ D.1,5X2000	DRAHT D.1,5X2000
85.6165.010	FILO MOTORSTOP	ALAMBRE MOTORSTOP	FIO MOTORSTOP	FIL MOTORSTOP	MOTORSTOP WIRE	DRAHT MOTORSTOP
85.7154.000	GUAINA MOTORSTOP	FUNDA MOTORSTOP	BAINHA MOTORSTOP	GAINE MOTORSTOP	MOTORSTOP JACKET	HULSE MOTORSTOP

90SLB

TAV. 11.00

1 LUG. 1991



FERRARI

90 SLB

MANUBRIO
MANUBRIO
HANDLEBAR

MANILLAR
MANCHERON
LENKER

PAGINA
11.BIS
DATA

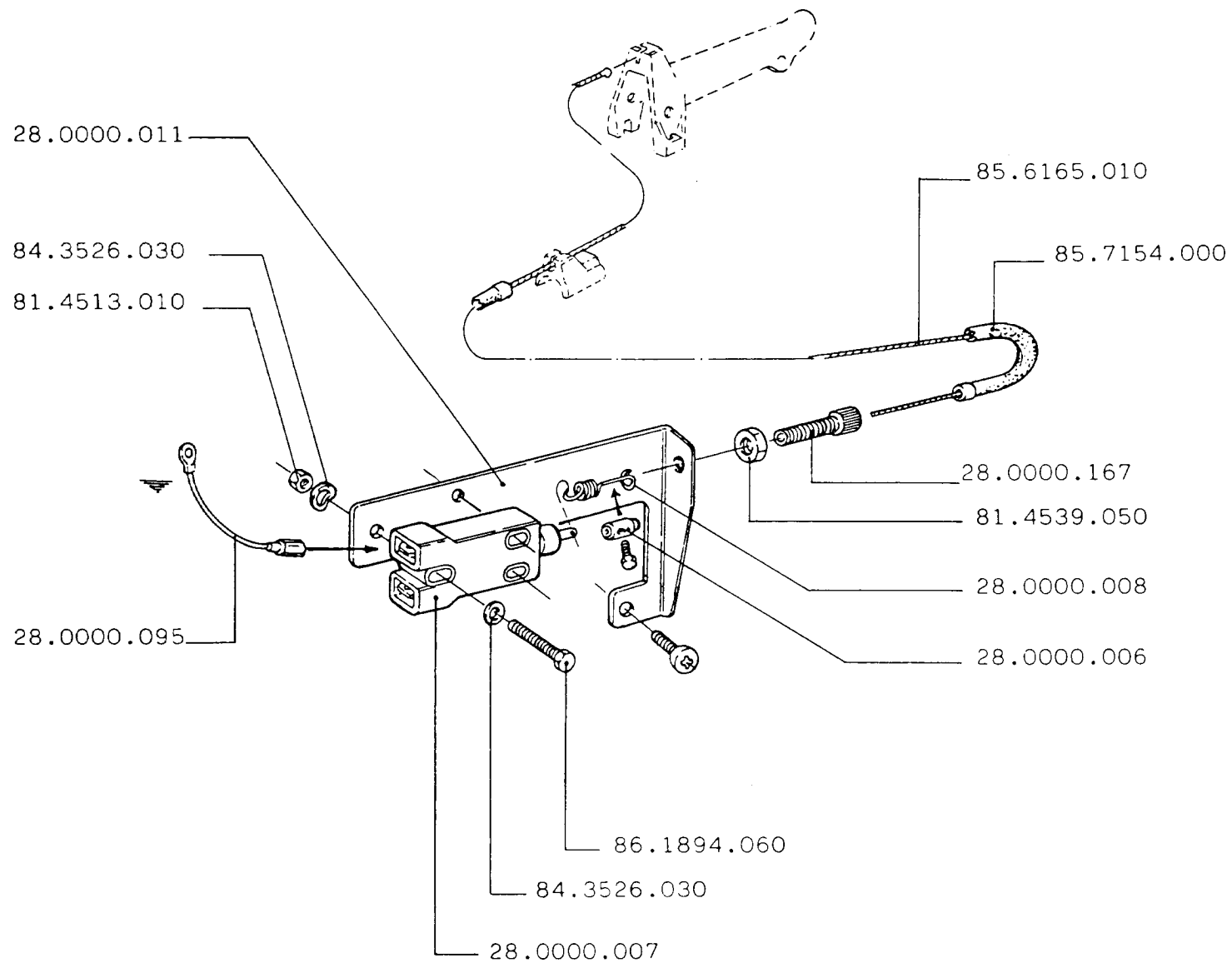
CODICE - CODIGO
CODE - CODEZAHL

CODICE - CODIGO CODE - CODEZAHL	DENOMINAZIONE	DENOMINACION	DENOMINACION	DENOMINATION	DENOMINATION	BEZEICHNUNG
85.8021.000	REGISTRO M.8X28	TORNILLO REG. M.8X28	PARAFUSO REG. M.8X28	VIS REGLAGE M 8X28	ADJUST. SCREW M.8X28	EINSTELLSCHRAU. M.8X28
86.2226.010	VITE 6X25 UNI 5739	TORNILLO 6X25 UNI 5739	PARAFUSO 6X25 UNI 5739	VIS 6X25 UNI 5739	SCREW 6X25 UNI 5739	SCHRAUBE 6X25 UNI 5739
86.2302.000	VITE 6X35 UNI 5739	TORNILLO 6X35 UNI 5739	PARAFUSO 6X35 UNI 5739	VIS 6X35 UNI 5739	SCREW 6X35 UNI 5739	SCHRAUBE 6X35 UNI 5739
86.2355.050	VITE 6X45 UNI 5737	TORNILLO 6X45 UNI 5737	PARAFUSO 6X45 UNI 5737	VIS 6X45 UNI 5737	SCREW 6X45 UNI 5737	SCHRAUBE 6X45 UNI 5737
86.3086.000	VITE 8X120 UNI 5731	TORNILLO 8X120 UNI 5731	PARAF. 8X120 UNI 5731	VIS 8X120 UNI 5731	SCREW 8X120 UNI 5731	SCHRAUB. 8X120 UNI 5731

90SLB

TAV. 11.BIS

1 LUG. 1991



FERRARI

90 SLB

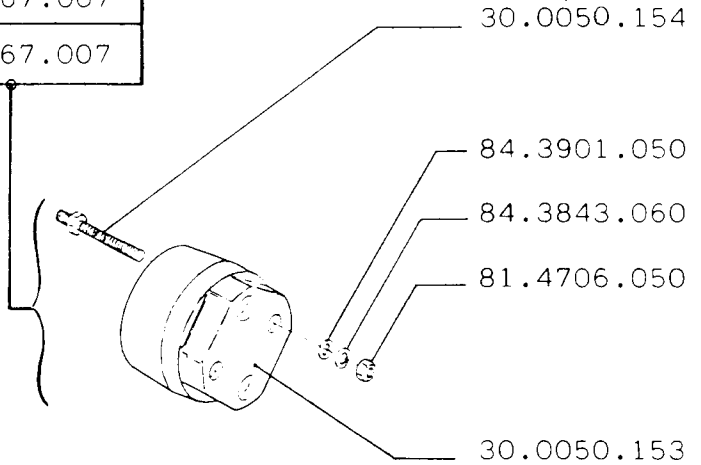
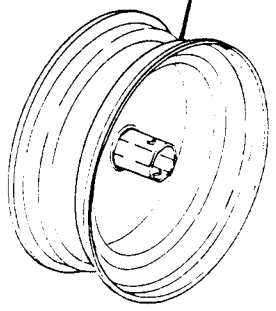
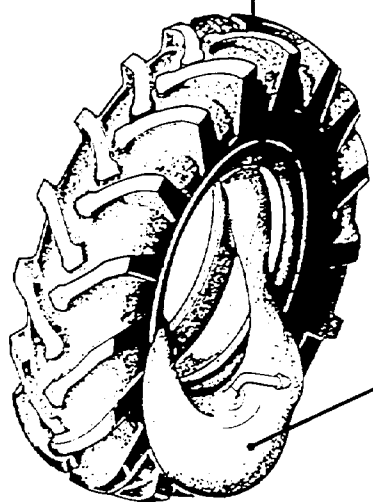
COMANDO MOTORSTOP
COMANDOS MOTORSTOP
MOTORSTOP CONTROLS

MANDOS MOTORSTOP
COMMANDE MOTORSTOP
ANTRIEBE MOTORSTOP

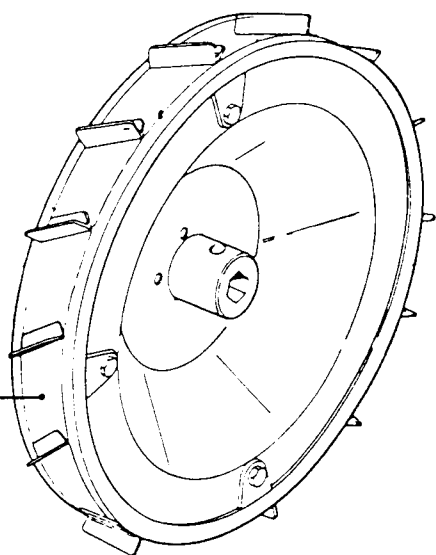
PAGINA
12.00
DATA

	DENOMINAZIONE	DENOMINACION	DENOMINACION	DENOMINATION	DENOMINATION	BEZEICHNUNG
28.0000.006	SERRAFILO M.4	PASADOR M.4	CAVILHA M.4	SERRE FIL M.4	CLAMP CABLE M.4	SEILZUGLEMME M.4
28.0000.007	INTERRUTTORE STOP	INTERRUPTOR STOP	INTERRUPTOR STOP	INTERRUPTEUR STOP	STOP SWITCH	STOP SCHALTER
28.0000.008	MOLLA PER INTERRUTTORE	MUELLE PARA INTERR.	MOLA DO INTERRUPTOR	RESSORT	SPRING	SCHALTERFEDER
28.0000.011	SUPP/TO INT/RE 1IM350	SOPORTE INTERR.1IM350	SUPOORTE DO INTER. 1IM350	SUPPORT INTERR.1IM350	SUPPORT FOR STOP 1IM350	LAGER F.STOP 1IM350
28.0000.095	CABLAGGIO INT/RE	CABLEADO	FIO INTERRUP/STOP	CABLAGES	CABLES	VERDRAHTUNG
28.0000.167	VITE REGISTRO M.6	TORNILLO REG. M.6	PARAFUSO REG. M.6	VIS REGLAGE M.6	SCREW.ADJUSTING M.6	STELLSCHRAUBE M.6
81.4513.010	DADO M.4 UNI 5588	TUERCA M.4 UNI 5588	PORCA M.4 UNI 5588	ECROU M.4 UNI 5588	NUT M.4 UNI 5588	MUTTER M.4 UNI 5588
81.4539.050	DADO M.6 UNI 5588	TUERCA M.6 UNI 5588	PORCA M.6 UNI 5588	ECROU M.6 UNI 5588	NUT M.6 UNI 5588	MUTTER M.6 UNI 5588
84.3526.030	ROSETTA D.4,3 DIN 137	ARANDELA D.4,3 DIN 137	ROSETA D.4,3 DIN 137	RONDELLE D.4,3 DIN 137	WASHER D.4,3 DIN 137	SCHEIBE D.4,3 DIN 137
85.6165.010	FILO MOTORSTOP	ALAMBRE MOTORSTOP	FIO MOTORSTOP	FIL MOTORSTOP	MOTORSTOP WIRE	DRAHT MOTORSTOP
85.7154.000	GUAINA MOTORSTOP	FUNDA MOTORSTOP	BAINHA MOTORSTOP	GAINA MOTORSTOP	MOTORSTOP JACKET	HULSE MOTORSTOP
86.1894.000	VITE 4X25 DIN 7986	TORNILLO 4X25 DIN 7986	PARAFUSO 4X25 DIN 7986	VIS 4X25 DIN 7986	SCREW 4X25 DIN 7986	SCHRAUBE 4X25 DIN 7986

4.00-8	84.8516.000	84.8809.000	84.9012.070	----
4.0-10	84.8518.000	84.8815.000	84.9018.040	90.6367.007
5.0-10	84.8534.050	84.8815.000	84.9040.000	90.6367.007



90.6367.006 { 30.0050.207-(DS)
 30.0050.208-(SN)



FERRARI

90SLB

RUOTE E ACCESSORI
 RODAS/ACESSORI
 WHEELS AND TOOL KIT

RUEDAS/ACCESORIOS
 ROUES/ACCESSOIRES
 RADER UND WERKZEUGSATZ

PAGINA
13.00
 DATA

	DENOMINAZIONE	DENOMINACION	DENOMINACION	DENOMINATION	DENOMINATION	BEZEICHNUNG
30.0050.153	ZAVORRA Kg. 15	LASTRE Kg. 15	LASTRO Kg. 15	MASSE Kg 15	BALLAST Kg 15	ZUSATZGEWICHT Kg. 15
30.0050.154	TIRANTE	TIRANTE	TIRANTE	TIRANT	TIEROD	ZUGSTANGE
30.0050.207	RUOTA IN FERRO DS.	RUEDA DERECHA	RODA DIREITA	ROUE DROIT	WHEEL RIGHT	RADSCHIEBE RECHTS
30.0050.208	RUOTA IN FERRO SN.	RUEDA IZQUIERDA	RODA ESQUERDA	ROUE GAUCHE	WHEEL LEFT	RADSCHIEBE LINKS
81.4706.050	DADO M.12 UNI 5587	TUERCA M.12 UNI 5587	PORCA M.12 UNI 5587	ECROU M 12 UNI 5587	NUT M 12 UNI 5587	MUTTER M 12 UNI 5587
84.3843.060	ROSETTA D.12 DIN 128	ARANDELA D.12 DIN 128	ROSETA D.12 DIN 128	RONDELLE D 12 DIN 128	WASHER D 12 DIN 128	SCHEIBE D.12 DIN 128
84.3901.050	ROSETTA D.12 DIN 125	ARANDELA D.12 DIN 125	ROSETA D.12 DIN 125	RONDELLE D 12 DIN 125	WASHER D 12 DIN 125	SCHEIBE D 12 DIN 125
84.8516.000	PNEUMATICO 4.00-8	CUBIERTA DE NEUM. 4.00-8	PNEU 4.00-8	PNEU 4 00-8	TYRE 4 00-8	REIFE 4 00-8
84.8518.000	PNEUMATICO 4.00-8/4PR	CUBIERTA DE NEUM. 4.00-8	PNEU 4.00-8/4PR	PNEU 4 00-8 4PR	TYRE 4 00-8 4PR	REIFE 4 00-8 4PR
84.8534.050	PNEUMATICO 5.0-10	CUBIERTA DE NEUM. 5.0-10	PNEU 5.0-10	PNEU 5.0-10	TYRE 5 0-10	REIFE 5 0-10
84.8809.000	CAMERA D'ARIA 4.00-8	CAMARA DE AIRE 4.00-8	CAMARA DE AIR 4.00-8	CHAMBRE A AIR 4.00-8	TUBE 4 00-8	SCHLAUCH 4.00-8
84.8815.000	CAMERA D'ARIA 4.0-10	CAMARA DE AIRE 4.0-10	CAMARA DE AR 4.0-10	CHAMBRE A AIR 4 0-10	TUBE 4 0-10	SCHLAUCH 4 0-10
84.9012.070	DISCO RUOTA 3.00-8"	LLANTA 3.00-8"	DISCO RODA 3.00-8"	JANTE 3.00-8"	RIM 3 00-8"	FELGE 3.00-8"
84.9018.040	DISCO RUOTA 3.50-8"	LLANTA 3.50-8"	DISCO RODA 3.50-8"	JANTE 3.50-8"	RIM 3 50-8"	FELGE 3.50-8"
84.9040.000	DISCO RUOTA 4 J 10"	LLANTA 4 J 10"	DISCO RODA 4 J 10"	JANTE 4 J 10"	RIM 4 J 10"	FELGE 4 J 10"
90.6367.006	COPPIA RUOTE A GABBIA	RUEDAS (PAR)	RODA (PAR)	ROUES	STEEL CAGE WHEELS (PAIR)	EISENRAEDER (PAAR)
90.6367.007	COPPIA ZAVORRE Kg. 20	LASTRE Kg. 20 (PAR)	LASTRO Kg. 20 (PAR)	MASSE Kg 20	WEIGHTS WHEELS Kg 20	ZUSATZGEWICHTE Kg 20

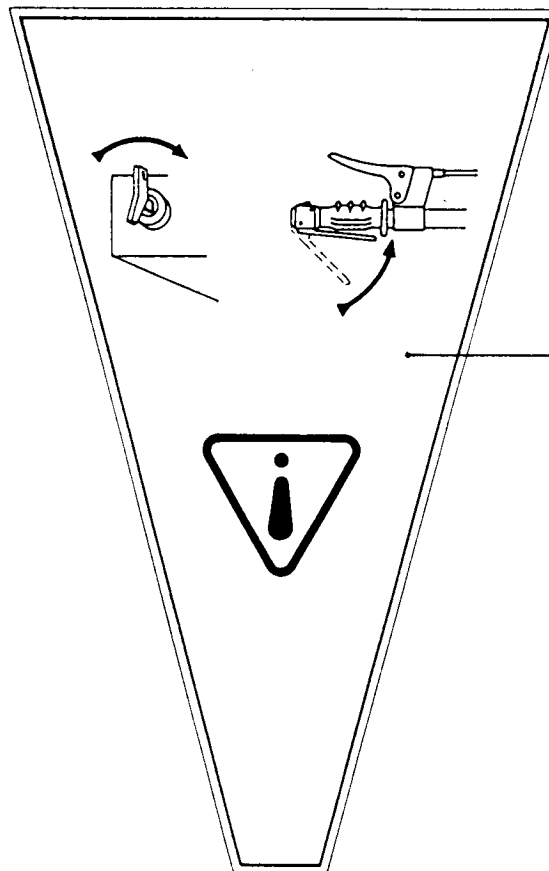
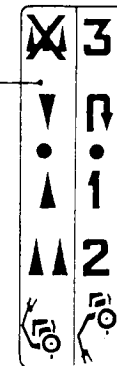
85.4210.094

90 SLB

85.4210.079

FERRARI

30.0008.241



30.0026.110

REGOLAZIONE FRIZIONE	CLUTCH CONTROL
la frizione deve staccare solo quando la leva del manubrio si trova a fine corsa	the clutch must be disengaged only when the hand lever is at stroke end
REGLAGE DE L'EMBRAYAGE	REGELUNG DER KUPPLUNG
l'embrayage doit être débrayé seulement lorsque le levier du guidon se trouve en fin de course	die kupplung muss auskuppeln nur wenn den führungshoim sich an endanschlag befindet

30.0000.102

FERRARI

90 SLB

TARGHETTE ADESIVE
ADESIVO
ADHESIVE

AUTOADHESIVO
AUTOADHESIF
AUFKLEBER

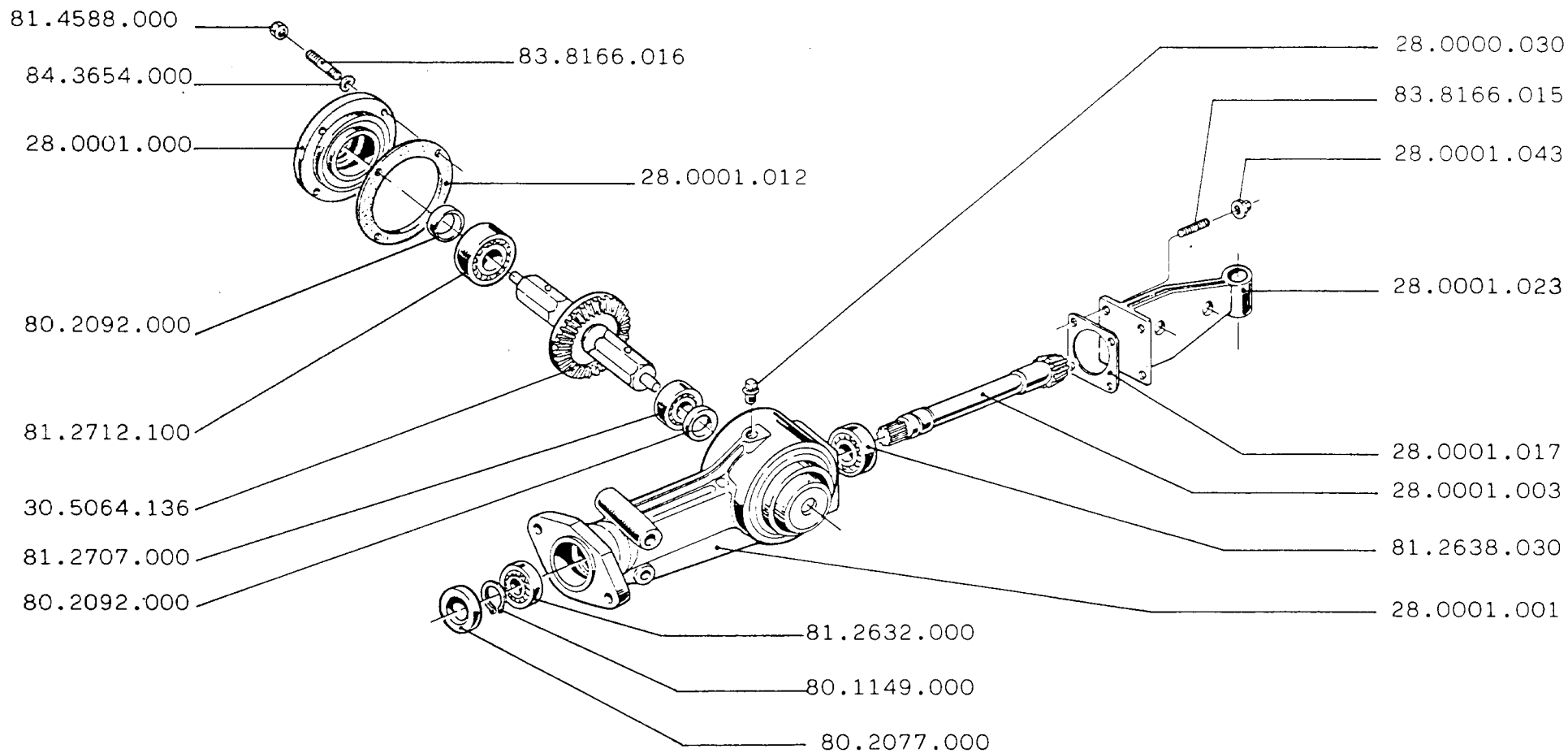
PAGINA
14.00
DATA

	DENOMINAZIONE	DENOMINACION	DENOMINACION	DENOMINATION	DENOMINATION	BEZEICHNUNG
30.0000.102	TARGHETTA FRIZIONE	AUTOADHESIVO EMBRAGUE	ADESIVO EMBREAGEM	AUTOADHESIF EMBRAYAGE	ADHESIVE CLUTCH	AUFKLEBER KUPPLUNG
30.0008.241	TARGHETTA MARCE	AUTOADHESIVO "MARCHAS"	FATIAZINHA "MARCHAS"	AUTOADHESIF "COMMANDES	ADHESIVE "CONTROL"	GANGSCHALTSCHILD
30.0026.110	TARGHETTA AVVIAMENTO	AUTOADHESIVO	ADESIVO	AUTOADHESIF	ADHESIVE	AUFKLEBER
85.4210.079	TARGHETTA FERRARI	TARJETA FERRARI	ADESIVO FERRARI	INSIGNE FERRARI	NAME. PLATE	SCHILD FERRARI
85.4210.094	ADESIVO 90SLB	AUTOADHESIVO 90SLB	ADESIVO 90SLB	AUTOADHESIF 90SLB	ADHESIVE 90SLB	AUFKLEBER 90SLB

90SLB

TAV. 14.00

1 LUG. 1991



FERRARI

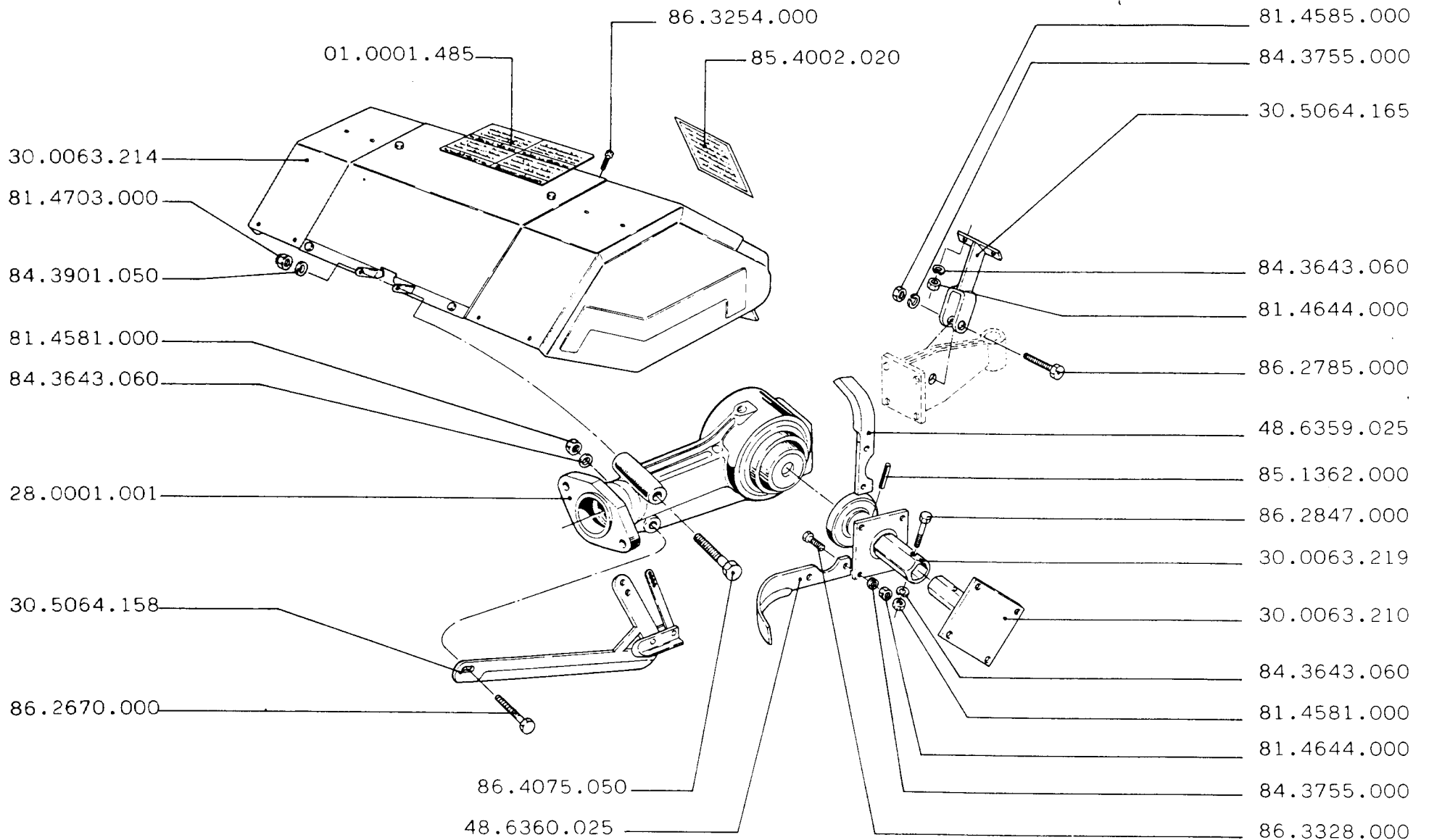
90 SLB

FRESA cm.65
 FREZA cm.65
 ROTARY HOE cm.65

FRESADORA cm.65
 FRAISE cm.65
 FRAESER cm.65

PAGINA
15.00
 DATA

	DENOMINAZIONE	DENOMINACION	DENOMINACION	DENOMINATION	DENOMINATION	BEZEICHNUNG
28.0000.030	TAPPO 1/4 GAS UNI 364	TAPON 1/4 GAS UNI 364	TAMPAO 1/4 GAS UNI 364	BOUCHON 1/4 GAS UNI 364	CAP 1/4 GAS UNI 364	VERSCHLUSS 1/4 GAS
28.0001.000	FLANGIA	CAMPANA	TAMPA	BRIDE	FLANGE	FLANSCH
28.0001.001	CORPO SCATOLA	CUERPO CARTER	CAIXA DE COMANDO	CORPS BOITE	HOUSING BODY	GETRIEBEKASTEN
28.0001.003	PIGNONE CONICO Z=8	PINION CONICO Z=8	PINHAO CONICO Z=8	PIGNON CONIQUE Z=8	PINIO Z=8	KEGELRAD Z=8
28.0001.012	GUARNIZIONE	JUNTA	CINTA	JOINT	GASKET	DICHTUNG
28.0001.017	GUARNIZIONE POSTERIORE	JUNTA POSTERIOR	CINTA POSTERIOR	JOINT POSTERIEUR	REAR GASKET	HINTERER DICHTUNG
28.0001.023	COPERCHIO POSTERIORE	TAPA POSTERIOR	TAMPA POSTERIOR	COUVERCLE POSTERIEUR	REAR COVER	HINTERER DECKEL
28.0001.043	DADO M.8 AUTOFRENANTE	TUERCA M.8	PORCA M.8	ECROU M.8	NUT M.8	MUTTER M.8
30.5064.136	CORONA CON ALBERO	CORONA	COROA	COURONNE	GEAR	ZAHNKRANZ
80.1149.000	SEEGER D.20 DIN 471	SEEGER D.20 DIN 471	SEEGER D.20 DIN 471	CIRCLIP D.20 DIN 471	CIRCLIP D.20 DIN 471	SEEGER D.20 DIN 471
80.2077.000	PARAOLIO 20X47X7	CHAPA RET 20X47X7	CHAPA 20X47X7	JOINT 20X47X7	SEAL OIL 20X47X7	OELABSTREIFER 20X47X7
80.2092.000	PARAOLIO 25X35X7	CHAPA RET 25X35X7	CHAPA 25X35X7	TENUE HUILE 25X35X7	SEAL OIL 25X35X7	OELASTREIFER 25X35X7
81.2632.000	CUSC. 6004-20X42X12	COJINETE 6004-20X42X12	CHUMACE. 6004-20X42X12	ROULEM. 6004-20X42X12	BRG. 6004-20X42X12	LAGER 6004-20X42X12
81.2638.030	CUSC. 7204B-20X47X14	COJINETE 7204B-20X47X14	CHUMACE 7204B-20X47X1	ROULEM. 7204B-20X47X14	BRG. 7204B-20X47X14	LAGER 7204B-20X47X14
81.2707.000	CUSC. 6205-25X52X15	COJINETE 6205-25X52X15	CHUMACEIRA 25X52X15	ROULEM. 6205-25X52X15	BRG. 6205-25X52X15	LAGER 6205-25X52X15
81.2712.100	CUSC. 7205-25X52X15	COJINETE 7205-25X52X15	CHUMACEIRA 25X52X15	ROULEM. 7205-25X52X15	BRG. 7205-25X52X15	LAGER 7205-25X52X15
81.4588.000	DADO AUTOBLOC. M.8	TUERCA AUTOBLOC. M.8	PORCA AUTOBLOC. M.8	ECROU AUTOBLOQ. M.8	NUT SELF LOCKING M.8	MUTTER SELBSTS. M.8
83.8166.015	PRIGIONIERO 8X32X14X14	ESPARRAGO 8X32X14X14	PARAFUSO 8X32X14X14	GOUJON 8X32X14X14	STUD 8X32X14X14	STIFTSCHR. 8X32X14X14
83.8166.016	PRIGIONIERO 8X38X16X16	ESPARRAGO 8X38X16X16	PARAFUSO 8X38X16X16	GOUJON 8X38X16X16	STUD 8X38X16X16	STIFTSCHR. 8X38X16X16
84.3654.000	ROSETTA D.8 DIN 137 ZNT	ARANDELA D.8 DIN 137	ROSETA D.8 DIN 137	RONDELLE D.8 DIN 137	WASHER D.8 DIN 137	SCHEIBE D.8 DIN 137



FERRARI

90 SLB

FRESA cm.65
 FREZA cm.65
 ROTARY HOE cm.65

FRESADORA cm.65
 FRAISE cm.65
 FRAESER cm.65

PAGINA
16.00
DATA

	DENOMINAZIONE	DENOMINACION	DENOMINACION	DENOMINATION	DENOMINATION	BEZEICHNUNG
--	---------------	--------------	--------------	--------------	--------------	-------------

01 0001.485	TARGHETTA "ATT. FRESA"	AUTOADHESIVO	ADESIVO	AUTOADHESIF	ADHESIVE	AUFKLEBER
28.0001.001	CORPO SCATOLA	CUERPO CARTER	CAIXA DE COMANDO	CORPS BOITE	HOUSING BODY	GETRIEBEKASTEN
30.0063.210	BRACCIO PORTAZAPPETTE	BRIDA PORTA-CUCHILLOS	SUPORTE PORTA-SEGAS	BRIDE PORTE COUTEAUX	BLADE HOLTER FLANGE	MESSERHALTERFLANSCH
30.0063.214	COFANO REGISTRABILE	CAPO FRESADORA	CAPO DA FREZA	CAPOT FRAISE	ROTARY HOE COVER	HAUBE
30.0063.219	BRACCIO P/ZAPP.	BRIDA PORTA-CUCHILLOS	SUPORTE PORTA-SEGAS	BRIDE PORTE-COUTEAUX	BLADE HOLTER FLANGE	MESSERHALTERFLANSCH
30.5064.158	VOMERE	CHUCHILLA CENTRAL	SEGA CENTRAL	COUTEAU CENTRALE	CENTRAL KNIFE	ZENTRALMESSER
30.5064.165	SUPPORTO COFANO	SOPORTE CAPO	SUPPORT CAPE	SUPPORT COFFRE	COVER SUPPORT	HAUBE INBAU
48.6359.025	ZAPPETTA DESTRA	CUCHILLA DERECHA	SEGA DIREITA	COUTEAU DROIT	RIGHT KNIFE	RECHTES MESSER
48.6360.025	ZAPPETTA SINISTRA	CUCHILLA IZQUIERDA	SEGA ESQUERDA	COUTEAU GAUCHE	LEFT KNIFE	LINKES MESSER
81.4581.000	DADO M.8 UNI 5587	TUERCA M.8 UNI 5587	PORCA M.8 UNI 5587	ECROU M.8 UNI 5587	NUT M.8 UNI 5587	MUTTER M.8 UNI 5587
81.4585.000	DADO AUTOBLOC. M.8	TUERCA AUTOBLOC. M.8	PORCA AUTOBLOC. M.8	ECROU AUTOBLOC. M.8	NUT, SELF LOCKING M.8	MUTTER, SELBSTS. M.8
81.4644.000	DADO M.10 UNI 5587	TUERCA M.10 UNI 5587	PORCA M.10 UNI 5587	ECROU M.10 UNI 5587	NUT M.10 UNI 5587	MUTTER M.10 UNI 5587
81.4703.000	DADO AUTOBLOC. M.12	TUERCA AUTOBLOC. M.12	PORCA AUTOBLOC. M.12	ECROU AUTOBLOC. M.12	NUT, SELF LOCKING M.12	MUTTER, SELBSTS. M.12
84.3643.060	ROSETTA D.8 DIN 128	ARANDELA D.8 DIN 128	ROSETA D.8 DIN 128	RONDELLE D.8 DIN 128	WASHER D.8 DIN 128	SCHEIBE D.8 DIN 128
84.3755.000	ROSETTA D.10 DIN 128 ZNT	ARANDELA D.10 DIN 128	ROSETA D.10 DIN 128	RONDELLE D.10 DIN 128	WASHER D.10 DIN 128	SCHEIBE D.10 DIN 128
84.3901.050	ROSETTA D.12 DIN 125	ARANDELA D.12 DIN 125	ROSETA D.12 DIN 125	RONDELLE D.12 DIN 125	WASHER D.12 DIN 125	SCHEIBE D.12 DIN 125
85.1362.000	SPINA D.8X36 DIN 7343	ESPINA D.8X36 DIN 7343	ESPINHA D.8X36 DIN 7343	CHEVILLE D.8X36 DIN 7343	LOCKING PIN D.8X36	SPANNSTIFT D.8X36
85.4002.020	TARGHETTA	AUTOADHESIVO	ADESIVO	AUTOADHESIF	ADHESIVE	AUFKLEBER
86.2670.000	VITE 8X25 UNI 5739	TORNILLO 8X25 UNI 5739	PARAFUSO 8X25 UNI 5739	VIS 8X25 UNI 5739	SCREW 8X25 UNI 5739	SCHRAUBE 8X25 UNI 5739
86.2785.000	VITE 8X40 UNI 5737	TORNILLO 8X40 UNI 5737	PARAFUSO 8X40 UNI 5737	VIS 8X40 UNI 5737	SCREW 8X40 UNI 5737	SCHRAUBE 8X40 UNI 5737
86.2847.000	VITE 8X45 UNI 5737	TORNILLO 8X45 UNI 5737	PARAFUSO 8X45 UNI 5737	VIS 8X45 UNI 5737	SCREW 8X45 UNI 5737	SCHRAUBE 8X45 UNI 5737
86.3254.000	VITE 10X25 UNI 5739 ZNT	TORNILLO 10X25 UNI 5739	PARAFUSO 10X25 UNI 5739	VIS 10X25 UNI 5739	SCREW 10X25 UNI 5739	SCHRAUBE 10X25 UNI 5739
86.3328.000	VITE 10X35 UNI 5737	TORNILLO 10X35 UNI 5737	PARAFUSO 10X35 UNI 5737	VIS 10X35 UNI 5737	SCREW 10X35 UNI 5737	SCHRAUBE 10X35 UNI 5737
86.4075.050	VITE 12X90 UNI 5737	TORNILLO 12X90 UNI 5737	PARAFUSO 12X90 UNI 5737	VIS 12X90 UNI 5737	SCREW 12X90 UNI 5737	SCHRAUBE 12X90 UNI 5737

90SLB

TAV. 16.00

1 LUG. 1991